



Hybrid-Wechselrichter

SUN-5K-SG04LP3-EU

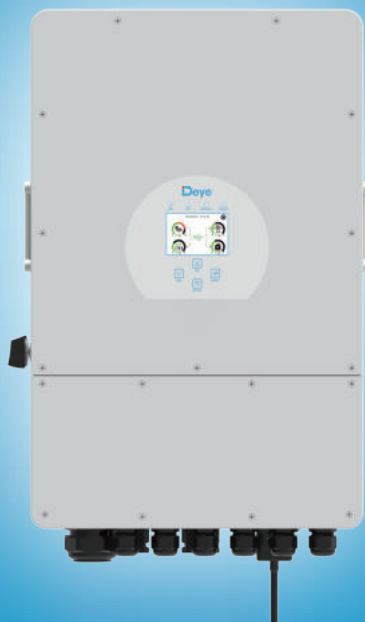
SUN-6K-SG04LP3-EU

SUN-8K-SG04LP3-EU

SUN-10K-SG04LP3-EU

SUN-12K-SG04LP3-EU

Benutzerhandbuch



Inhaltsverzeichnis

1. Sicherheitshinweise	01
2. Produktbeschreibung	01-04
2.1 Produktübersicht	
2.2 Produktabmessungen	
2.3 Produkteigenschaften	
2.4 Grundlegende Systemarchitektur	
3. Installation	05-24
3.1 Teileliste	
3.2 Montageanleitung	
3.3 Batterie-Anschluss	
3.4 Netzanschluss und Anschluss der Ersatzlast	
3.5 Photovoltaik(PV)-Anschluss	
3.6 Stromwandler(CT)-Anschluss	
3.7 Erdungsanschluss (obligatorisch)	
3.8 WIFI-Anschluss	
3.9 Verdrahtung des Wechselrichters	
3.10 Verdrahtungsschema	
3.11 Typisches Anwendungsdiagramm eines Dieselgenerators	
3.12 Phasenparallel-Schaltplan	
4. BETRIEB	25
4.1 Strom EIN/AUS	
4.2 Bedien- und Anzeigefeld	
5. LCD-Anzeigesymbole	26-38
5.1 Hauptbildschirm	
5.2 Solarstrom-Kurve	
5.3 Kurvenseite - Solar & Last & Netz	
5.4 Menü "Systemeinstellung"	
5.5 Menü "Grundeinstellung"	
5.6 Menü "Batterieeinstellung"	
5.7 Menü "System-Arbeitsmodus-Einstellung"	
5.8 Menü "Netz-Einstellung"	
5.9 Menü "Verwendung des Generatoranschlusses"	
5.10 Menü "Erweiterte Funktionen"	
5.11 Menü "Geräte-Informationen"	
6. Modus	38-39
7. Haftungsbeschränkung	39-43
8. Datenblatt	44-45
9. Anhang I	46-47
10. Anhang II	48

Über dieses Handbuch

Das Handbuch beinhaltet hauptsächlich Produktinformationen, Richtlinien für die Installation, den Betrieb und die Wartung. Das Handbuch kann keine vollständigen Informationen über die Photovoltaik(PV)-Anlage umfassen.

Benutzung dieses Handbuchs

Lesen Sie das Handbuch und die zugehörigen Dokumente, bevor Sie mit dem Wechselrichter arbeiten. Die Dokumente müssen sorgfältig aufbewahrt werden und jederzeit zugänglich sein.

Der Inhalt kann aufgrund von Produktweiterentwicklungen in regelmäßigen Abständen aktualisiert oder überarbeitet werden. Die Informationen in diesem Handbuch können ohne vorherige

Ankündigung geändert werden.Das neueste Handbuch kann über folgende Adresse bezogen werden: service@deye.com.cn

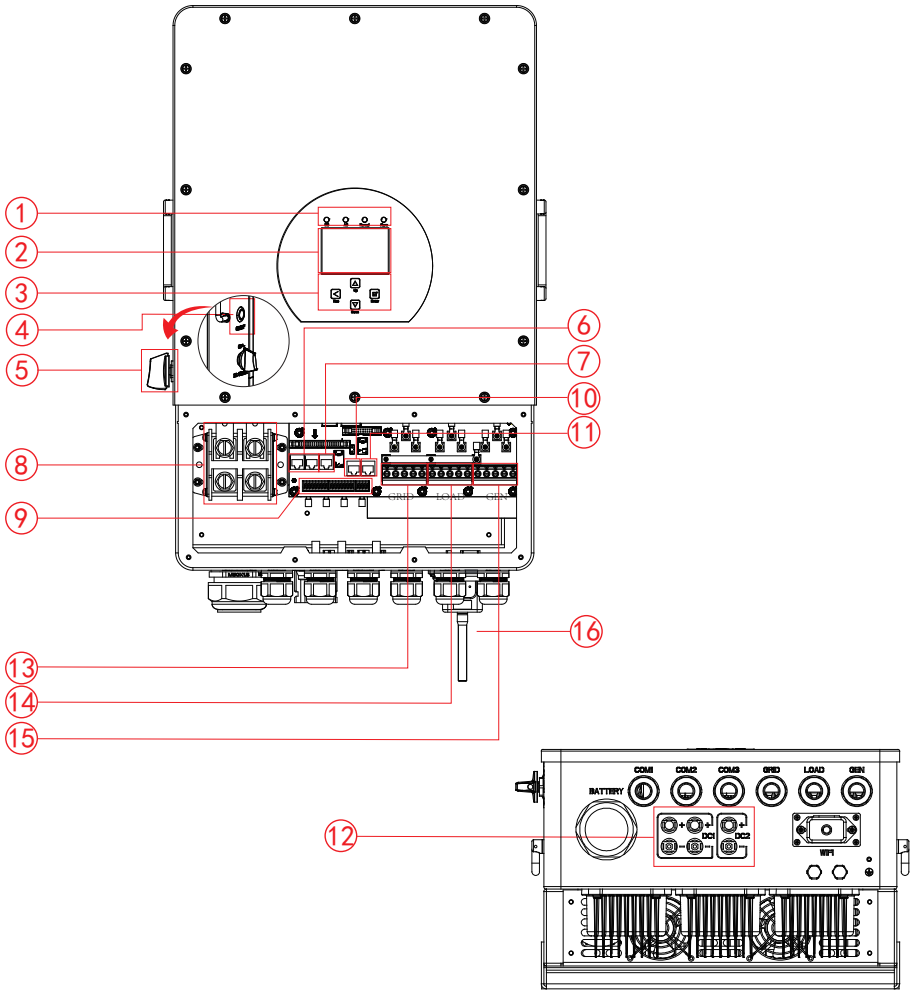
1. Sicherheitshinweise

- Dieses Kapitel enthält wichtige Sicherheits- und Bedienungshinweise. Lesen Sie dieses Handbuch und bewahren Sie es zum späteren Nachschlagen auf.
- Bevor Sie den Wechselrichter anwenden, lesen Sie bitte die Hinweise und Warnzeichen der Batterie und die entsprechenden Abschnitte in der Bedienungsanleitung.
- Demontieren Sie den Wechselrichter nicht. Bringen Sie ihn im Falle einer Wartung oder Reparatur zu einem professionellen Servicecenter.
- Ein unsachgemäßer Zusammenbau kann zu einem elektrischen Schlag oder Brand führen.
- Um das Risiko eines Stromschlags zu verringern, sollten Sie alle Kabel abklemmen, bevor Sie Wartungs- oder Reinigungsarbeiten durchführen. Allein das Ausschalten des Geräts verringert dieses Risiko nicht.
- Vorsicht! Nur qualifiziertes Personal darf dieses Gerät mit Batterie installieren.
- Laden Sie niemals eine eingefrorene Batterie auf.
- Für einen optimalen Betrieb dieses Wechselrichters beachten Sie bitte die Vorgaben zur Auswahl der geeigneten Kabelstärke. Es ist sehr wichtig, diesen Wechselrichter korrekt zu benutzen.
- Seien Sie sehr vorsichtig, wenn Sie mit Metallwerkzeugen an oder in der Nähe von Batterien arbeiten. Das Fallenlassen eines Werkzeugs kann einen Funken oder einen Kurzschluss in den Batterien oder anderen elektrischen Teilen verursachen und sogar zu einer Explosion führen.
- Bitte halten Sie sich strikt an das Installationsverfahren, wenn Sie die AC- oder DC-Anschlüsse trennen wollen. Einzelheiten dazu finden Sie im Kapitel "Installation" in diesem Handbuch.
- Erdungshinweise - Dieser Wechselrichter sollte an ein dauerhaft geerdetes Kabelsystem angeschlossen werden. Achten Sie bei der Installation des Wechselrichters auf die Einhaltung der geltenden Vorschriften und Bestimmungen.
- Schließen Sie niemals den AC-Ausgang und den DC-Eingang kurz. Schließen Sie das Gerät nicht an das Netz an, wenn der DC-Eingang kurzschließt.

2. Produktbeschreibung

Dieser multifunktionale Wechselrichter kombiniert die Funktionen eines Wechselrichters, eines Solarladegeräts und eines Batterieladegeräts, um eine unterbrechungsfreie Stromversorgung in tragbarer Ausführung zu gewährleisten. Seine übersichtliche LCD-Anzeige bietet dem Benutzer konfigurierbare und leicht zugängliche Tastenfunktionen wie Batterieladung, AC/Solar-Ladung und akzeptable Eingangsspannung für verschiedene Anwendungen.

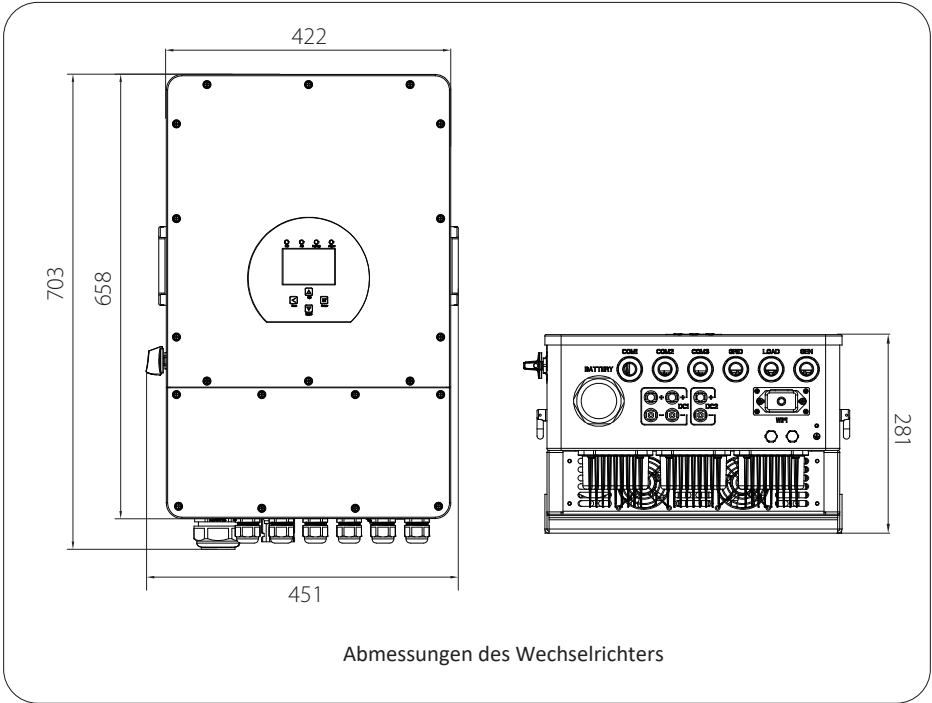
2.1 Produktübersicht



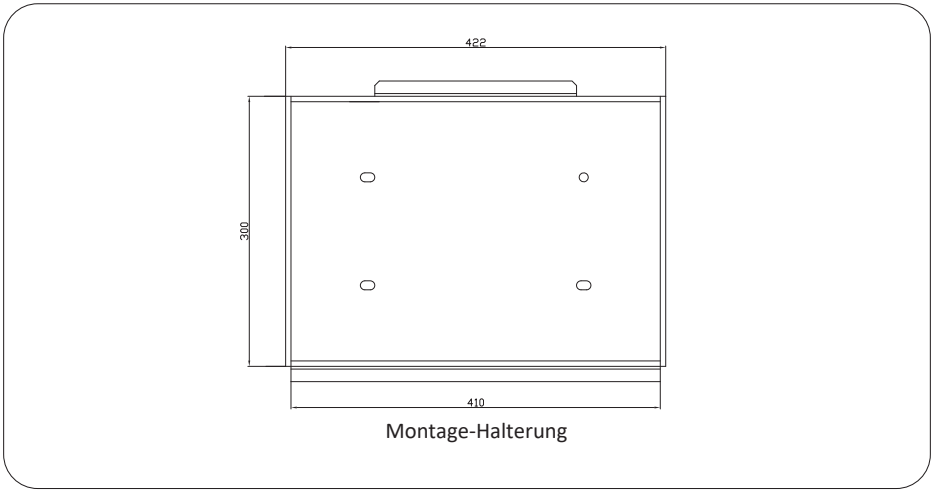
- | | | |
|------------------------------------|--------------------------------|------------------------|
| 1: Indikatoren des Wechselrichters | 7: Messgerät-485-Anschluss | 13: Leistungsschalter |
| 2: LCD-Anzeige | 8: Batterie-Eingangsanschlüsse | des Netzes |
| 3: Funktionstasten | 9: Funktionsanschluss | 14: Last |
| 4: Ein-/Ausschalttaste | 10: ModeBUS-Anschluss | 15: Generator-Eingang |
| 5: DC-Schalter | 11: BMS-Anschluss | 16: WiFi-Schnittstelle |
| 6: Paralleler Anschluss | 12: PV-Eingang mit zwei MPPT | |

Bei einigen Versionen ist der Leistungsschalter nicht vorhanden.

2.2 Produktabmessungen



Abmessungen des Wechselrichters



Montage-Halterung

2.3 Produkteigenschaften

- 230V/400V Dreiphasen-Wechselrichter mit reiner Sinuswelle.
- Eigenverbrauch und Einspeisung ins Netz.
- Automatischer Neustart bei AC-Wiederherstellung.
- Programmierbare Versorgungspriorität für Batterie oder Netz.
- Mehrere programmierbare Arbeitsmodi: Am Netz, ohne Netz und USV.
- Batterieladestrom/Spannung je nach Anwendung konfigurierbar über LCD-Einstellung.
- AC/Solar/Generator-Ladepriorität konfigurierbar über LCD-Einstellung.
- Kompatibel mit Netzspannung oder Generatorstrom.
- Schutz vor Überlast/Übertemperatur/Kurzschluss.
- Intelligentes Batterieladesystem für optimierte Batterieleistung
- Mit Begrenzungsfunktion, die verhindert, dass überschüssige Leistung ins Netz fließt.
- Unterstützung von WIFI-Überwachung und Einbau von 2 Leitungen für 1 MPP-Stränge, 1 Leitung für 1 MPP-Strang.
- Intelligentes einstellbares dreistufiges MPPT-Laden für optimierte Batterieleistung.
- Funktion für die Nutzungszeit.
- Intelligente Lastfunktion.

2.4 Grundlegende Systemarchitektur

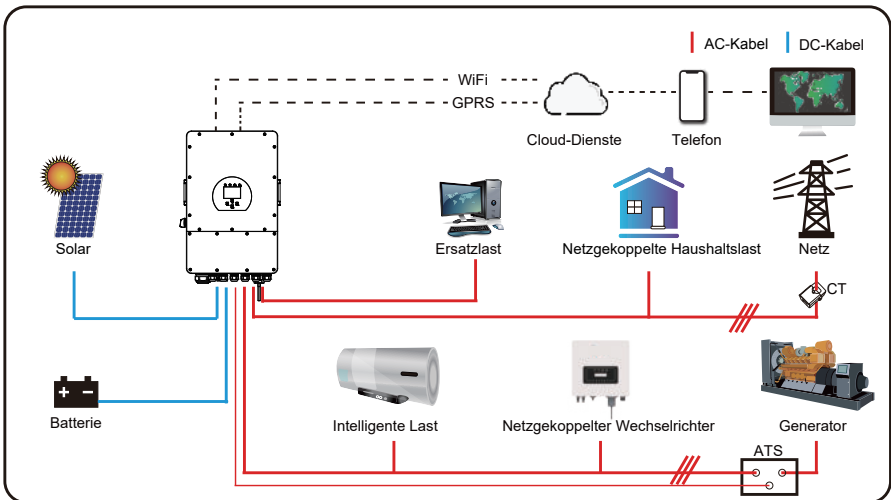
Die folgende Abbildung zeigt die Grundanwendung dieses Wechselrichters.

Zu einem vollständig funktionierenden System gehören auch die folgenden Geräte:

- Generator oder Stromversorger
- PV-Module

Wenden Sie sich an Ihren Systemintegrator für andere mögliche Systemarchitekturen je nach Ihren Anforderungen.

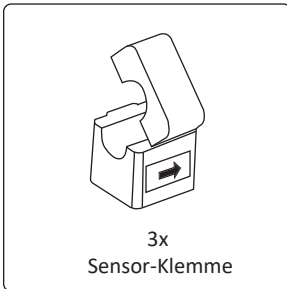
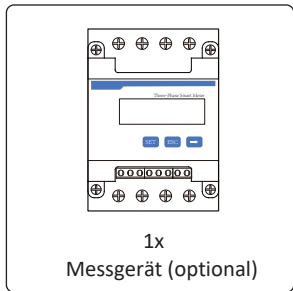
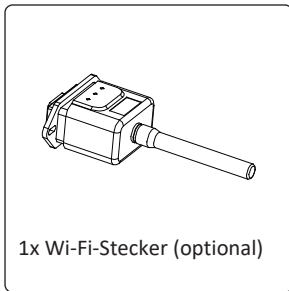
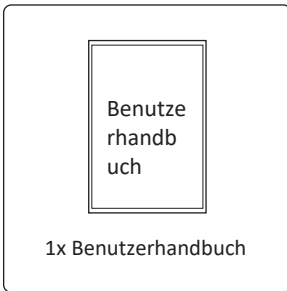
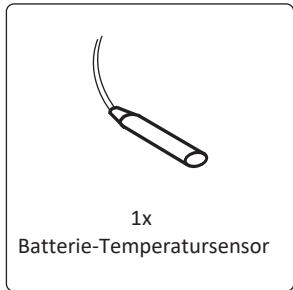
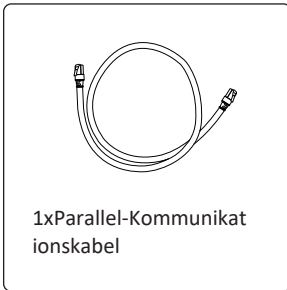
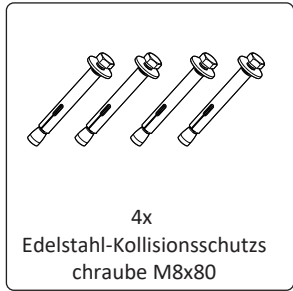
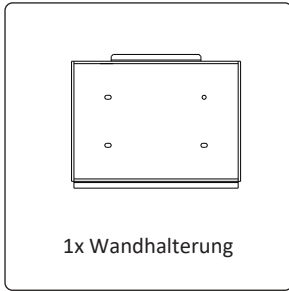
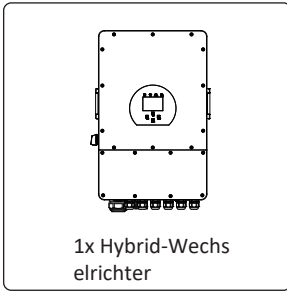
Dieser Wechselrichter kann alle Arten von Geräten zu Hause oder im Büro mit Strom versorgen, einschließlich motorbetriebener Geräte wie z. B. Kühlschränke und Klimaanlageen.



3. Installation

3.1 Parts List

Überprüfen Sie das Produkt vor der Installation. Vergewissern Sie sich, dass nichts in der Verpackung beschädigt ist. In der Verpackung sollten folgende Artikel enthalten sein:



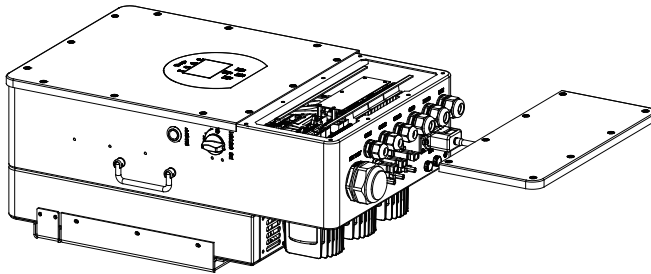
3.2 Montageanleitung

Vorsichtsmaßnahmen bei der Installation

Dieser Hybrid-Wechselrichter ist für die Verwendung im Freien (IP65) ausgelegt, bitte stellen Sie sicher, dass der Installationsort die folgenden Bedingungen erfüllt:

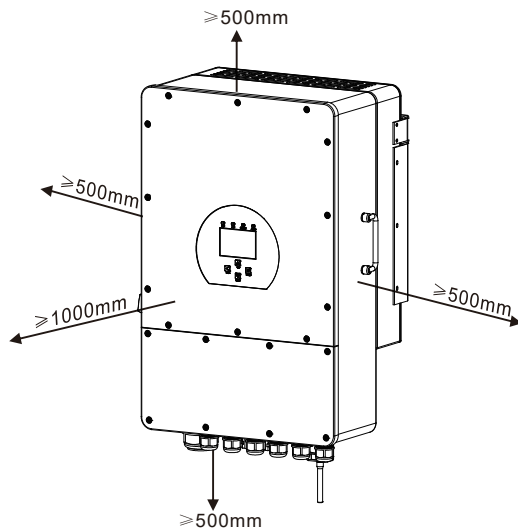
- Nicht in direktem Sonnenlicht
- Nicht in Bereichen, in denen leicht entflammbare Materialien gelagert sind
- Nicht in explosionsgefährdeten Bereichen
- Nicht direkt in der kalten Luft
- Nicht in der Nähe der Fernsehantenne oder des Antennenkabels
- Nicht höher als etwa 2000m über dem Meeresspiegel
- Nicht in einer Umgebung mit Niederschlag oder Feuchtigkeit (>95%)

Vermeiden Sie während der Installation und des Betriebs direkte Sonneneinstrahlung, Regen und Schnee. Bevor Sie alle Kabel anschließen, nehmen Sie bitte die Metallabdeckung ab, indem Sie die Schrauben wie unten gezeigt entfernen:



Beachten Sie die folgenden Punkte, bevor Sie den Aufstellungsort wählen:

- Bitte wählen Sie für die Installation eine vertikale Wand mit ausreichender Tragfähigkeit, die für die Installation auf Beton oder anderen nicht brennbaren Oberflächen geeignet ist. Die Installation ist unten dargestellt.
- Installieren Sie den Wechselrichter in Augenhöhe, damit das LCD-Anzeige jederzeit abgelesen werden kann.
- Die Umgebungstemperatur sollte zwischen -25 - 60°C liegen, um einen optimalen Betrieb zu gewährleisten.
- Achten Sie darauf, dass andere Objekte und Oberflächen wie in der Abbildung dargestellt frei gehalten werden, um eine ausreichende Wärmeableitung und genügend Platz zum Entfernen von Kabeln zu gewährleisten.

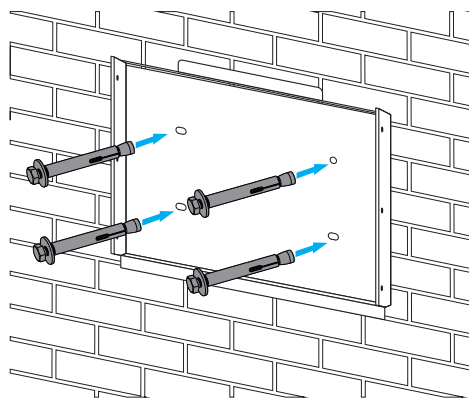


Für eine gute Luftzirkulation zur Wärmeableitung sollten Sie einen Freiraum von ca. 50cm zur Seite und ca. 50cm über und unter dem Gerät sowie 100cm nach vorne einhalten.

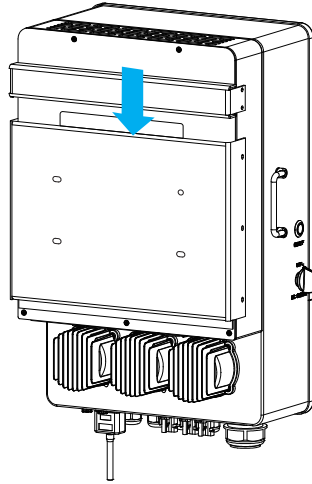
Montage des Wechselrichters

Denken Sie daran, dass dieser Wechselrichter schwer ist! Bitte seien Sie vorsichtig, wenn Sie ihn aus der Verpackung nehmen. Wählen Sie den empfohlenen Bohrkopf, um 4 Löcher in die Wand (wie im Bild unten gezeigt) zu bohren, 82-90 mm tief.

1. Verwenden Sie einen geeigneten Hammer, um die Spreizschraube in die Löcher zu setzen.
2. Tragen Sie den Wechselrichter und halten ihn so, dass die Aufhängung auf die Spreizschraube zielt, um den Wechselrichter an der Wand zu befestigen.
3. Ziehen Sie den Schraubenkopf der Spreizschraube an, um die Montage zu vollenden.



Montage der Wechselrichter-Aufhängeplatte



3.3 Batterie-Anschluss

Für einen sicheren Betrieb und die Einhaltung der Vorschriften ist ein separater DC-Überstromschutz oder eine Trennvorrichtung zwischen der Batterie und dem Wechselrichter erforderlich. Bei einigen Anwendungen sind Schaltgeräte möglicherweise nicht erforderlich, aber Überstromschutzvorrichtungen sind dennoch erforderlich. Die erforderliche Größe der Sicherung oder des Schutzschalters entnehmen Sie bitte den typischen Stromstärken in der nachstehenden Tabelle.

<i>Modell</i>	<i>Querschnitt</i>	<i>Touque-Wert (max)</i>
5Kw	35 mm ²	24.5Nm
6/8Kw	50 mm ²	24.5Nm
10/12Kw	50 mm ²	24.5Nm

Tabelle 3-2 Kabelquerschnitte



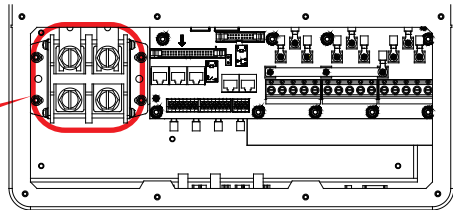
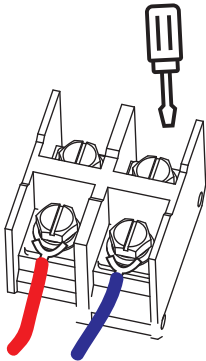
Die gesamte Verkabelung muss von einem Fachmann durchgeführt werden.



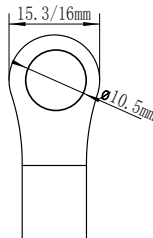
Der Anschluss der Batterie mit einem geeigneten Kabel ist für den sicheren und effizienten Betrieb des Systems wichtig. Um die Verletzungsgefahr zu verringern, finden Sie in Tabelle 3-2 die empfohlenen Kabel.

Bitte befolgen Sie die folgenden Schritte, um die Batterie anzuschließen:

1. Bitte wählen Sie ein geeignetes Batteriekabel mit dem richtigen Anschluß, der gut in die Batterieklemmen passt.
2. Verwenden Sie einen geeigneten Schraubendreher, um die Schrauben zu lösen und die Batterieanschlüsse zu montieren, dann Ziehen Sie die Schrauben mit dem Schraubendreher an und stellen Sie sicher, dass die Schrauben mit einem Drehmoment von 24,5 Nm im Uhrzeigersinn angezogen werden.
3. Achten Sie darauf, dass die Polarität an der Batterie und am Wechselrichter richtig angeschlossen ist.



Für 5-12KW Modell, Batterieanschluss Schraubengröße: M10



DC Batterieeingang 35-50 mm²

4. Falls Kinder den Wechselrichter anfassen oder Insekten in den Wechselrichter gelangen, denken Sie daran, dass der Stecker des Wechselrichters wasserdicht ist, wenn Sie ihn im Uhrzeigersinn drehen.

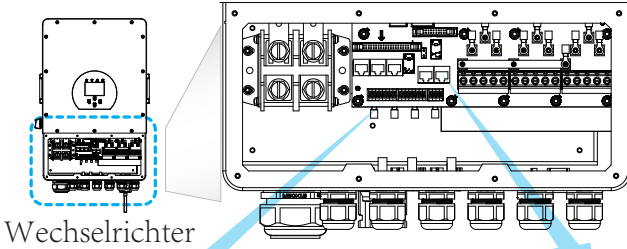


Der Einbau muss mit Sorgfalt erfolgen.



Bevor Sie die endgültige DC-Verbindung herstellen oder den DC-Schutzschalter/Trenner schließen, stellen Sie sicher, dass der Pluspol (+) an den Pluspol (+) und der Minuspol (-) an den Minuspol (-) angeschlossen wird. Eine Verpolung der Batterie führt zu einer Beschädigung des Wechselrichters.

3.3.2 Definition des Funktionsanschlusses



Wechselrichter

CN1				CN2			
1	2	3	4	1	2	3	4
5	6	7	8	5	6	7	8
9	10	11	12	9	10	11	12
13	14	15	16	13	14	15	16
17	18	19	20	17	18	19	20
21	22	23	24	21	22	23	24

Batt Temp
Sensor

CT -L1

CT -L2

CT -L3

Gen start-up
N/O Relay

CN1:

TEMP (1,2): Batterietempersensoren für Blei-Säure-Batterie.

CT-L1 (3,4): Stromwandler (CT1) für die Betriebsart "Nullexport an CT", klemmt im Dreiphasennetz an L1.

CT-L2 (5,6): Stromwandler (CT2) für die Betriebsart "Nullexport an CT", klemmt im Dreiphasennetz an L2.

CT-L3 (7,8): Stromwandler (CT3) für die Betriebsart "Nullexport an CT", klemmt im Dreiphasennetz an L3.

CN2:

G-Start (1,2): Trockenkontaktsignal zum Starten des Dieselgenerators.

Wenn das "GEN-Signal" aktiv ist, schaltet der offene Kontakt (GS) ein (keine Spannungsausgabe).

G-Ventil (3,4): reserviert.

RSD (7,8): Wenn die Batterie angeschlossen und der Wechselrichter im "ON"-Status ist, liefert er 12V DC.

Parallel_A	Parallel_B	Meter_485	ModeBUS	BMS
------------	------------	-----------	---------	-----

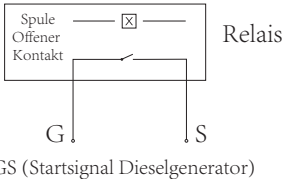
Parallel A: Parallel-Kommunikationsanschluss 1(CAN-Schnittstelle).

Parallel B: Parallel-Kommunikationsanschluss 2 (CAN-Schnittstelle).

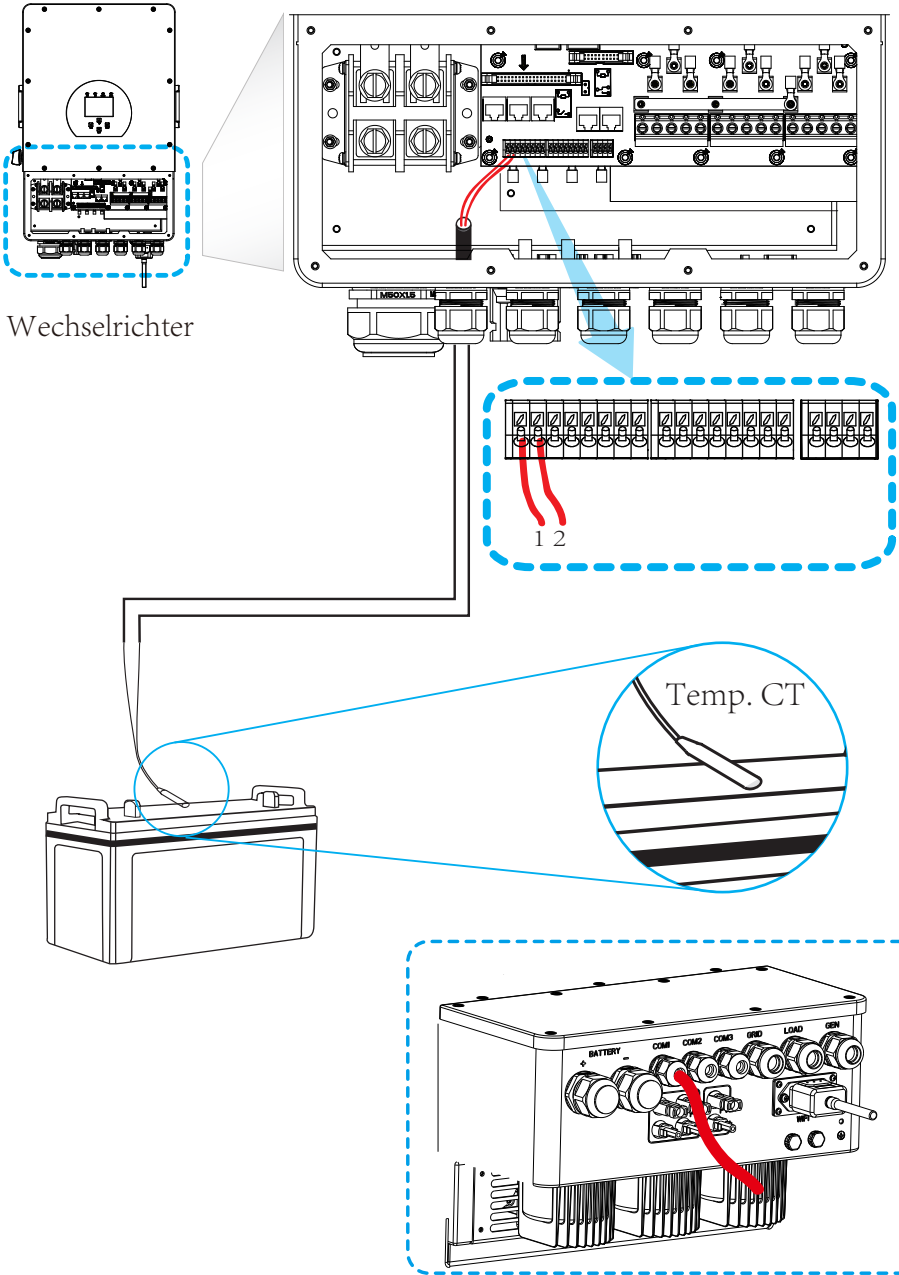
Meter_485: für Energiezähler-Kommunikation.

ModeBUS: Reserviert.

BMS: BMS-Anschluss für die Batterie-kommunikation (CAN/RS485).



3.3.3 Anschluss des Temperatursensors für Blei-Säure-Batterie



3.4 Netzanschluss und Ersatzlastanschluss

- Vor dem Anschluss an das Stromnetz installieren Sie bitte einen separaten AC-Schutzschalter zwischen Wechselrichter und Netz. Dadurch wird sichergestellt, dass der Wechselrichter während der Wartung sicher getrennt werden kann und vollständig vor Überstrom geschützt ist. 20A für 8kW, 32A für 10kW und 32A für 12KW sind die empfohlenen Werte für den AC-Schutzschalter für den Lastanschluss. Der empfohlene AC-Schutzschalter für den Netzanschluss ist 63A für 8kW, 63A für 10kW und 63A für 12KW.
- Es gibt drei Klemmenblöcke mit den Markierungen "Grid"(Netz) "Load"(Last) und "GEN"(Generator). Bitte schließen Sie die Eingangs- und Ausgangsanschlüsse nicht falsch an.



Es ist sehr wichtig für die Sicherheit und den effizienten Betrieb des Systems, ein geeignetes Kabel für den AC-Eingangsanschluss zu verwenden. Um die Verletzungsgefahr zu verringern, verwenden Sie bitte die unten aufgeführten empfohlenen Kabel.

Ersatzlastanschluss

Model	Drahtstärke	Kabel (mm ²)	Touque-Wert (max)
5/6/8/10/12KW	11AWG	4	1.2Nm

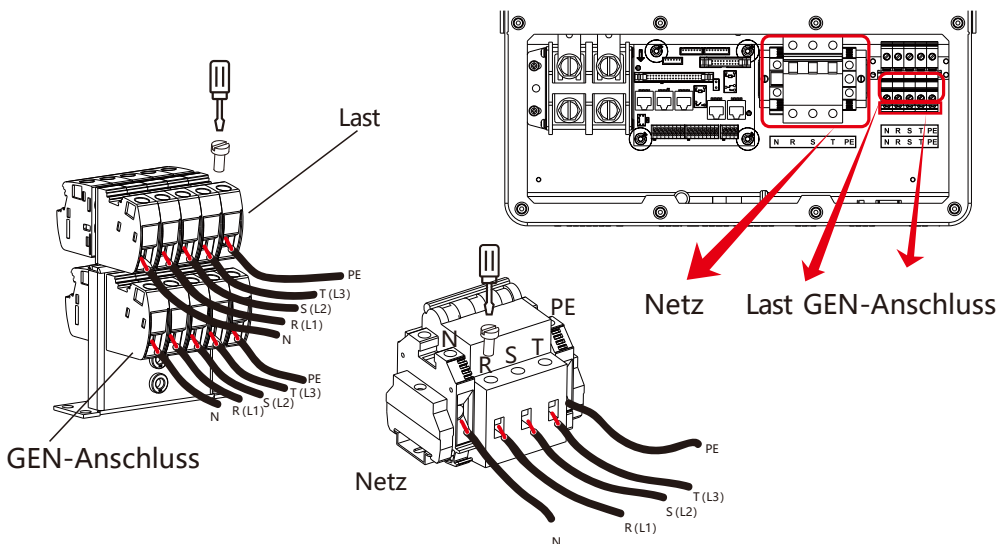
Netzanschluss

Model	Drahtstärke	Kabel (mm ²)	Touque-Wert (max)
8/10/12KW	11AWG	4	1.2Nm

Tabelle 3-3 Empfohlene Größe für AC-Leitungen

Bitte führen Sie die folgenden Schritte aus, um den Grid(Netz)-, Load(Last)- und Gen (Generator)-Anschluß zu verdrahten:

1. Bevor Sie den Netz-, Last- und Generatoranschluss verdrahten, schalten Sie zuerst den AC-Schalter oder Trennschalter aus.
2. Entfernen Sie die 10mm lange Isolierhülse, schrauben Sie die Schrauben ab, führen Sie die Drähte entsprechend der auf der Klemmenleiste angegebenen Polarität ein und ziehen Sie die Klemmschrauben fest. Achten Sie auf vollständigen Anschluss.





Vergewissern Sie sich, dass die Stromquelle (AC) vom Netz getrennt ist, bevor Sie versuchen, sie mit dem Gerät zu verdrahten.

3. Führen Sie dann die AC-Ausgangsdrähte entsprechend der auf der Klemmleiste angegebenen Polarität ein und ziehen Sie die Klemme fest. Achten Sie darauf, dass die entsprechenden N- und PE-Drähte ebenfalls an die entsprechenden Klemmen angeschlossen werden.
4. Stellen Sie sicher, dass die Drähte sicher angeschlossen sind.
5. Geräte wie z. B. Klimaanlage benötigen mindestens 2-3 Minuten, um neu zu starten, da genug Zeit benötigt wird, um das Kältemittelgas im Kreislauf auszugleichen. Wenn ein Stromausfall auftritt und in kurzer Zeit wiederhergestellt wird, kann dies zu Schäden an den angeschlossenen Geräten führen. Um diese Art von Schäden zu vermeiden, prüfen Sie bitte vor der Installation, ob das Klimagerät mit einer Zeitverzögerungs-funktion ausgestattet ist. Andernfalls löst der Wechselrichter einen Überlastungsfehler aus und schaltet die Leistung ab, um Ihr Gerät zu schützen, aber manchmal führt dies trotzdem zu inneren Schäden am Klimagerät.

3.5 Photovoltaik(PV)-Anschluss

Bevor Sie die PV-Module anschließen, installieren Sie bitte einen separaten DC-Schutzschalter zwischen Wechselrichter und PV-Modulen. Für die Sicherheit des Systems und einen effizienten Betrieb ist es sehr wichtig, ein geeignetes Kabel für den Anschluss der PV-Module zu verwenden. Um die Verletzungsgefahr zu verringern, verwenden Sie bitte die richtige empfohlene Kabelgröße wie unten angegeben.

<i>Modell</i>	<i>Querschnitt (mm²)</i>
5/6/8/10/12KW	4

Tabelle 3-4 Kabelquerschnitt



Um Fehlfunktionen zu vermeiden, dürfen Sie keine PV-Module mit möglichem Leckstrom an den Wechselrichter anschließen. Beispielsweise verursachen geerdete PV-Module einen Leckstrom im Wechselrichter. Achten Sie bei der Verwendung von PV-Modulen auf KEINE Erdung.



Es wird empfohlen, eine PV-Anschlussdose mit Überspannungsschutz zu verwenden. Andernfalls wird der Wechselrichter bei Blitzeinschlag in die PV-Module beschädigt.

3.5.1 Auswahl der PV-Module:

Bei der Auswahl der richtigen PV-Module sind folgende Parameter zu beachten:

- 1) Die Leerlaufspannung (Voc) der PV-Module darf die max. PV-Array-Leerlaufspannung des Wechselrichters nicht überschreiten.
- 2) Die Leerlaufspannung (Voc) der PV-Module sollte höher sein als die minimale Startspannung.
- 3) Die PV-Module, die zum Anschluss an diesen Wechselrichter verwendet werden, müssen gemäß Klasse A zertifiziert sein nach IEC 61730.

Wechselrichter Modell	5KW	6KW	8KW	10KW	12KW
PV-Eingangsspannung	550V (150V~800V)				
PV-Array MPPT Spannungsbereich	200V-650V				
Anzahl der MPP-Tracker	2				
Anzahl der Stränge pro MPP-Tracker	1+1	1+1	1+1	2+1	2+1

Tabelle 3-5

3.5.2 Verdrahtung des PV-Moduls :

1. Schalten Sie den Hauptschalter der Netzversorgung (AC) AUS.
2. Schalten Sie den DC-Trennschalter AUS.
3. Schließen Sie den PV-Eingangsstecker an den Wechselrichter an.



Sicherheitshinweis:

Bitte schließen Sie weder den Plus- noch den Minuspol des PV-Arrays an die Erde an, da dies zu schweren Schäden am Wechselrichter führen kann.



Sicherheitshinweis:

Vergewissern Sie sich vor dem Anschluss, dass die Polarität der Ausgangsspannung des PV-Arrays mit den Symbolen "DC+" und "DC-" übereinstimmt.



Sicherheitshinweis:

Vergewissern Sie sich vor dem Anschluss des Wechselrichters, dass die Leerlaufspannung des PV-Arrays innerhalb der 1000V des Wechselrichters liegt.

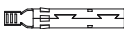


Abb. 3.1 "DC+"-Anschluss (MC4)

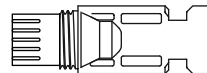


Abb. 3.2 "DC-"-Anschluss (MC4)



Sicherheitshinweis:

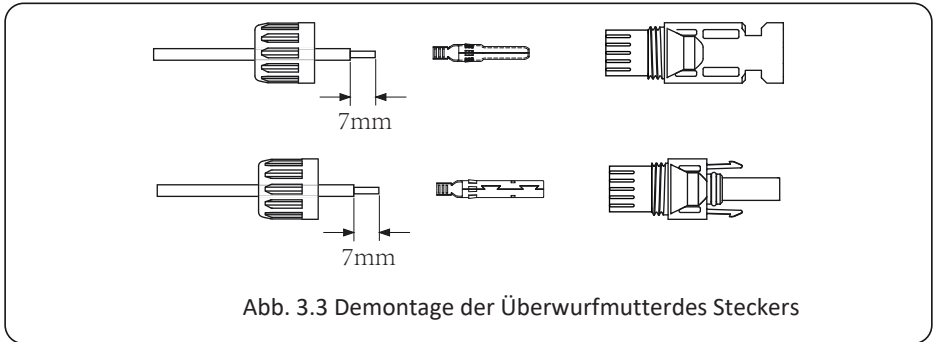
Bitte verwenden Sie zugelassene DC-Kabel für die PV-Anlage.

Kabel-Typ	Querschnitt(mm ²)	
	Bereich	Empfohlener Wert
Industrieübliches PV-Kabel (Modell: PV1-F)	4.0~6.0 (12~10AWG)	4.0(12AWG)

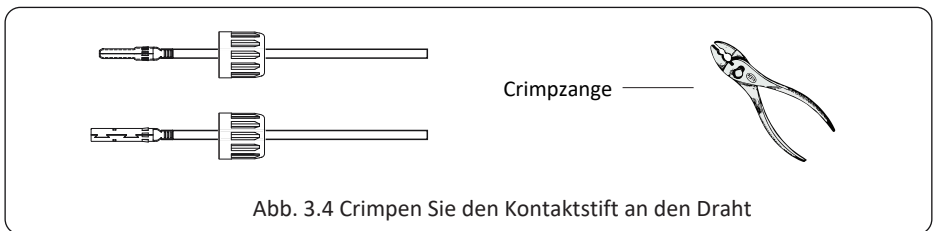
Tabelle 3-6

Die Schritte zum Zusammenbau der DC-Steckverbinder sind wie folgt aufgeführt:

a) Das Gleichstromkabel ca. 7mm abisolieren, die Überwurfmutter des Steckers demontieren (siehe Abb. 3.3)..



b) Crimpen Sie die Metallklemmen mit einer Crimpzange wie in Abbildung 3.4 gezeigt.



c) Setzen Sie den Kontaktstift in den oberen Teil des Steckers ein und schrauben Sie die Überwurfmutter auf den oberen Teil des Steckers. (wie in Abb. 3.5 gezeigt).

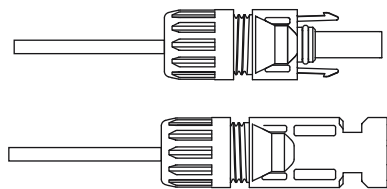


Abb. 3.5 Stecker mit aufgeschraubter Überwurfmutter

d) Stecken Sie schließlich den DC-Stecker in den positiven und negativen Eingang des Wechselrichters, wie in Abbildung 5.6 dargestellt.

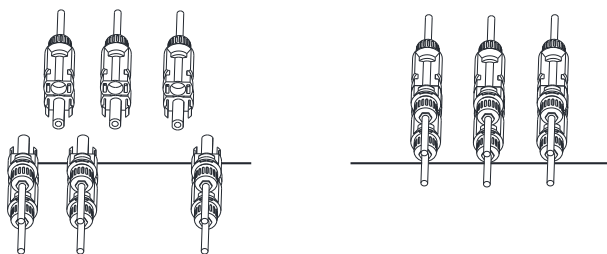


Abb. 3.6 DC-Eingangsanschluss



Achtung!

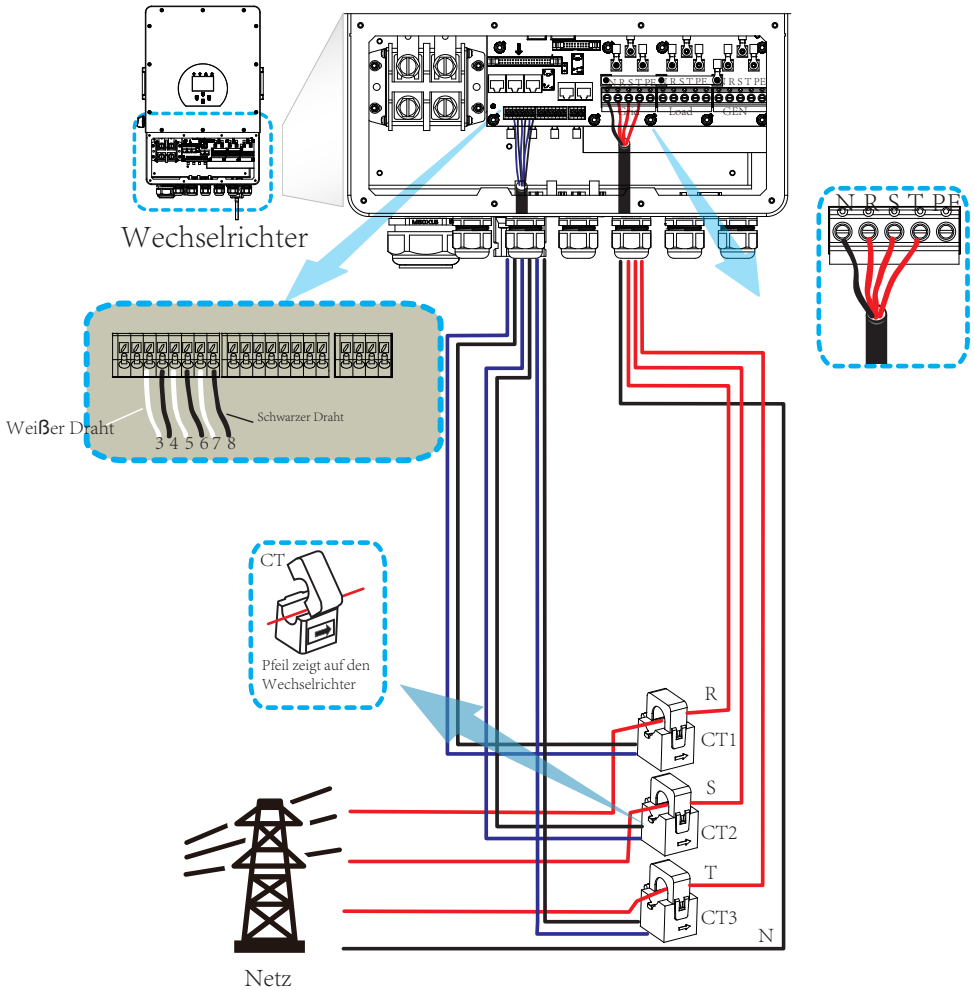
Sonnenlicht, das auf das Panel scheint, erzeugt Spannung, und eine hohe Spannung in Reihe kann lebensgefährlich sein. Daher muss vor dem Anschluss der DC-Eingangsleitung das Solarpanel mit einem lichtundurchlässigen Material abgedeckt werden und der DC-Schalter sollte auf "OFF" stehen, da sonst die hohe Spannung des Wechselrichters zu lebensgefährlichen Zuständen führen kann.



Achtung!

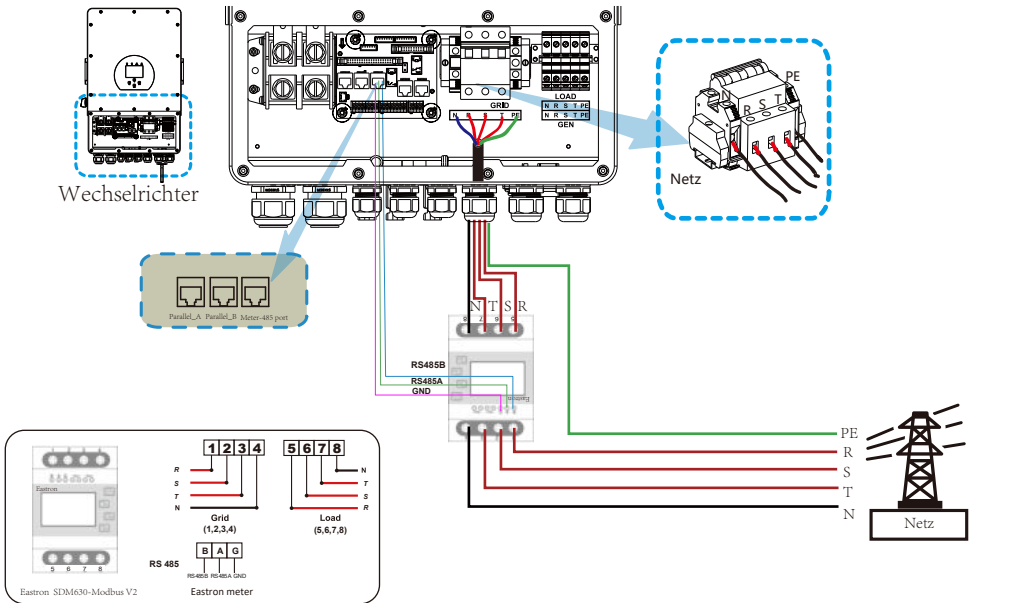
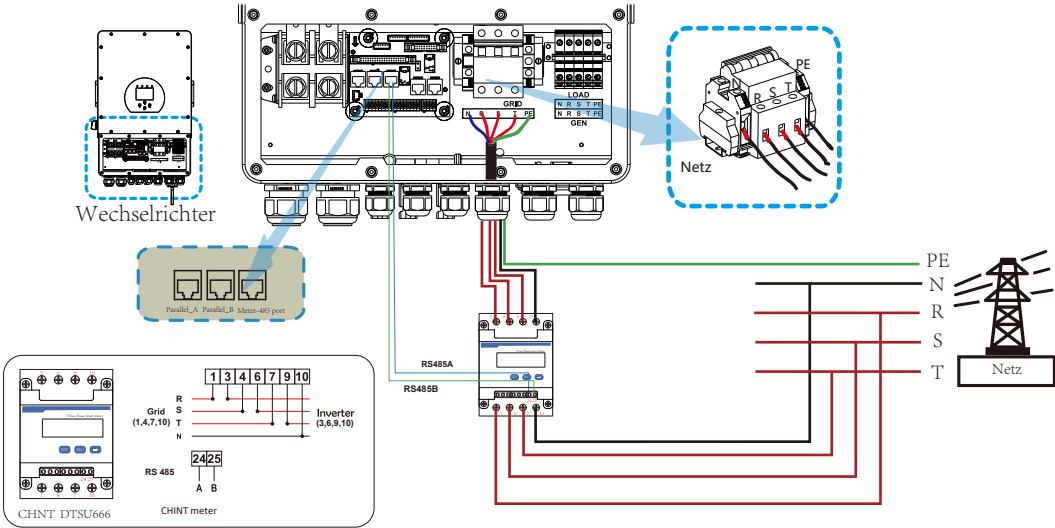
Verwenden Sie den Gleichstromanschluss des Zubehörs. Verbinden Sie nicht die Stecker verschiedener Hersteller miteinander.

3.6 Stromwandler(CT)-Anschluss



***Hinweis: Wenn die Anzeige der Lastleistung auf dem LCD nicht korrekt ist, kehren Sie bitte den CT-Pfeil um.**

3.6.1 Anschluss externer Energiezähler





Achtung!

Wenn sich der Wechselrichter im netzunabhängigen Zustand befindet, muss die N-Leitung an die Erde angeschlossen werden.

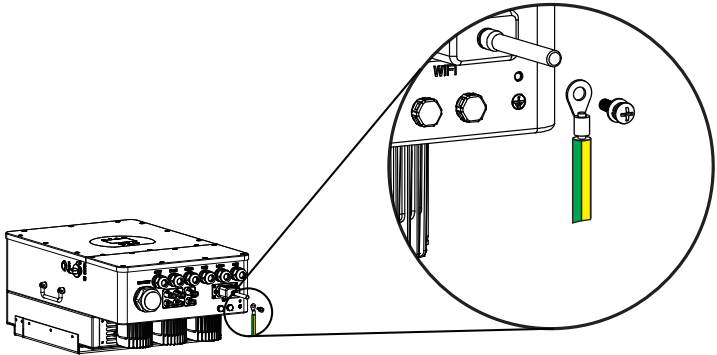


Achtung!

Bei der Endinstallation muss ein zertifizierter Leistungsschalter mit der Ausrüstung gemäß IEC 60947-1 und IEC 60947-2 installiert werden.

3.7 Erdungsanschluss (obligatorisch)

Das Erdungskabel muss mit der Erdungsplatte auf der Netzseite verbunden werden, um einen elektrischen Schlag zu vermeiden, wenn der ursprüngliche Schutzleiter ausfällt.



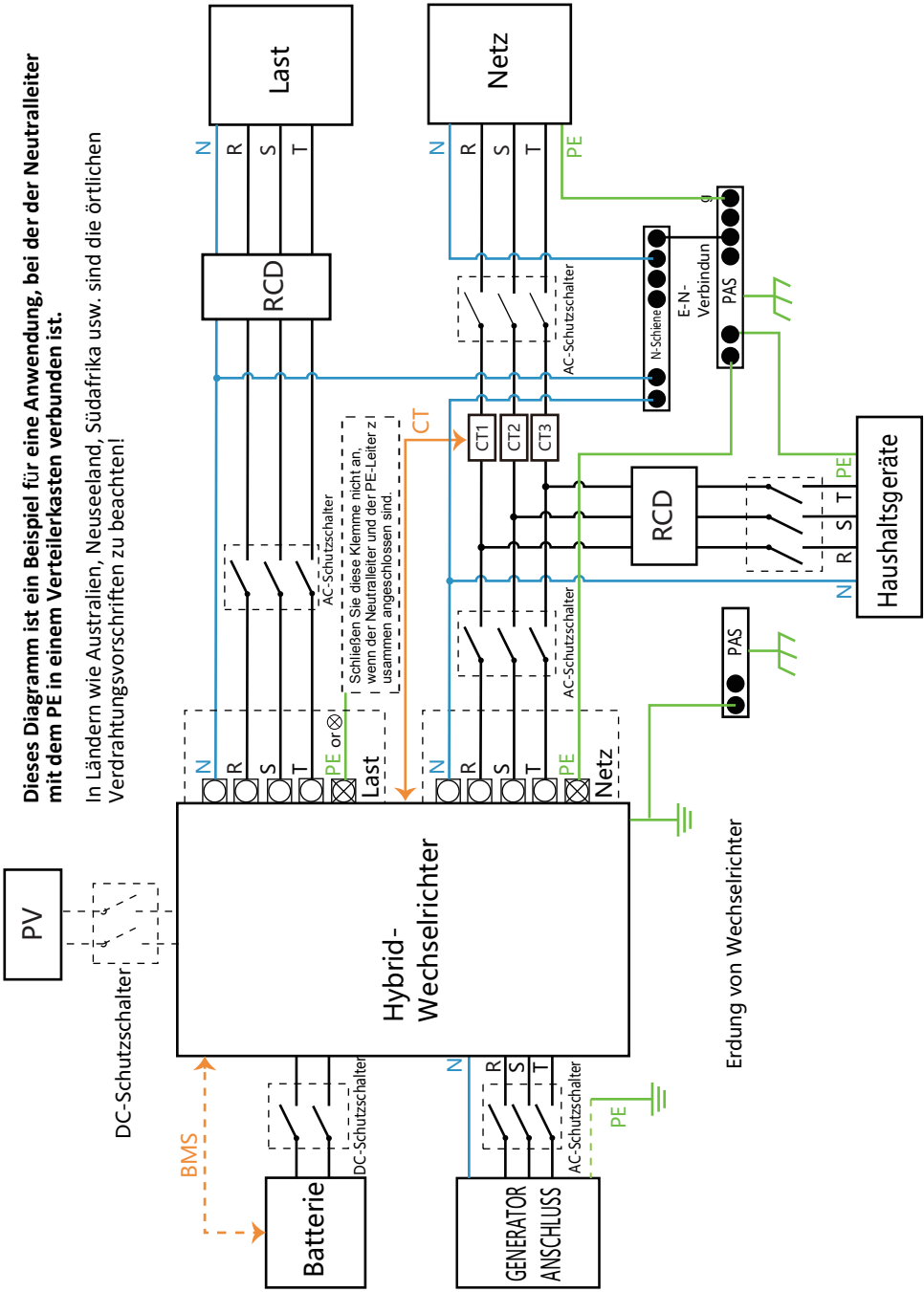
3.8 WIFI-Anschluss

Für die Konfiguration des Wi-Fi-Steckers beachten Sie bitte die Illustrationen des Wi-Fi-Steckers.

3.9 Verdrahtung des Wechselrichters

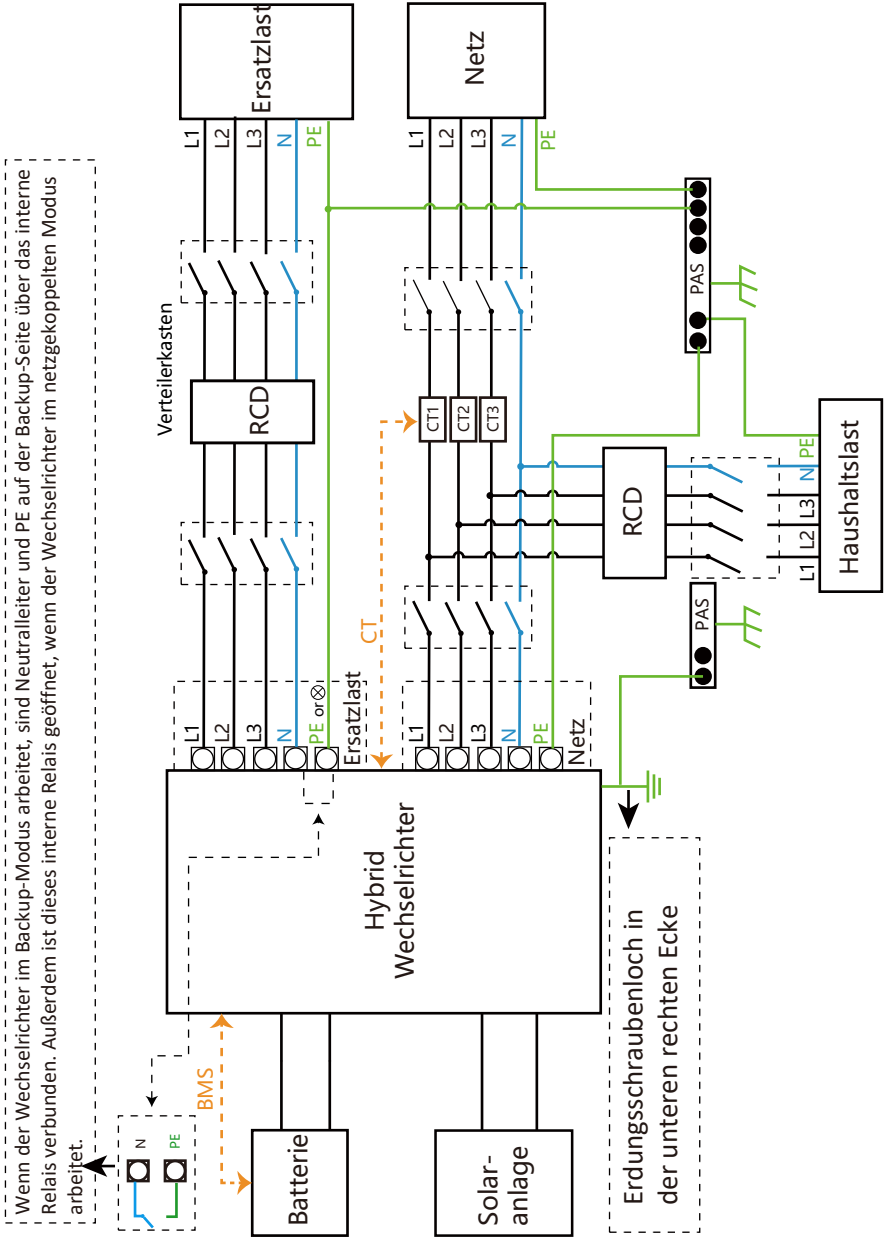
Dieses Diagramm ist ein Beispiel für eine Anwendung, bei der der Neutralleiter mit dem PE in einem Verteilerkasten verbunden ist.

In Ländern wie Australien, Neuseeland, Südafrika usw. sind die örtlichen Verdrahtungsvorschriften zu beachten!

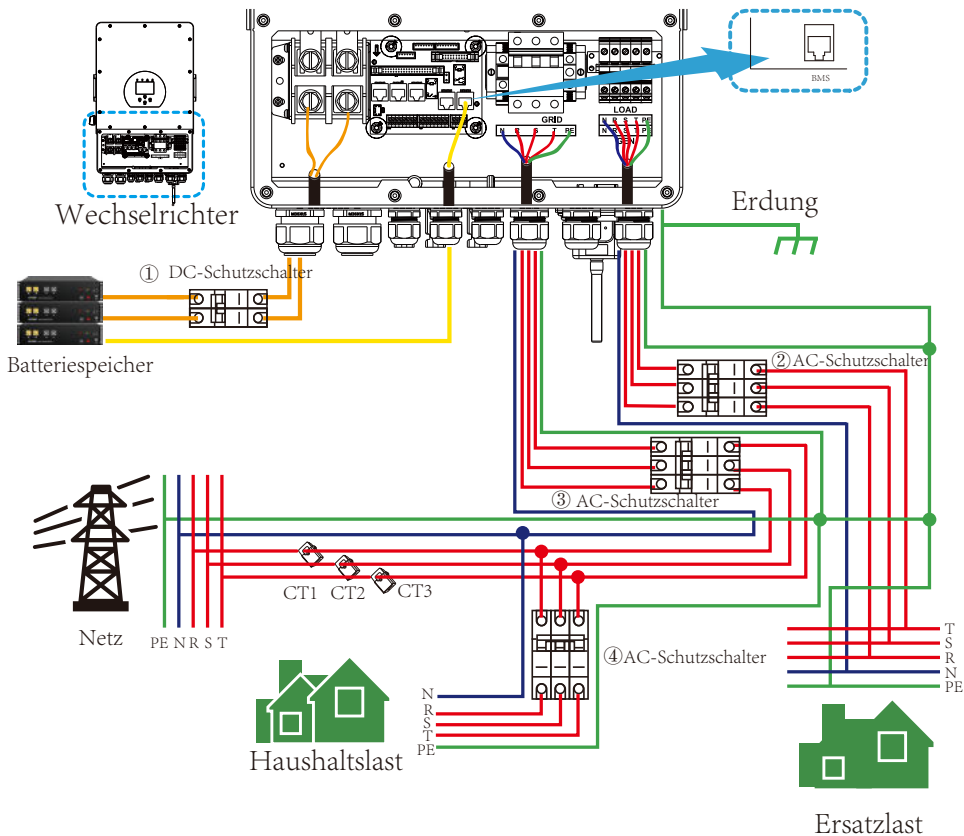


3.10 Verdrahtungsschema

Dieses Diagramm ist ein Beispiel für eine Anwendung, bei der der Neutralleiter im Verteilerkasten vom PE getrennt ist.
 Für Länder wie China, Deutschland, Tschechien, Italien usw. befolgen Sie bitte die örtlichen Verkabelungsvorschriften!
Hinweis: Die Backup-Funktion ist auf dem deutschen Markt optional. Bitte lassen Sie die Backup-Seite leer, wenn die Backup-Funktion im Wechselrichter nicht verfügbar ist.



— CAN — L-Leitung — N-Leitung — PE-Leitung



① DC-Schutzschalter für Batterie

SUN 5K-SG-EU: 150A DC-Schutzschalter
 SUN 6K-SG-EU: 200A DC-Schutzschalter
 SUN 8K-SG-EU: 250A DC-Schutzschalter
 SUN 10K-SG-EU: 300A DC-Schutzschalter
 SUN 12K-SG-EU: 300A DC-Schutzschalter

② AC-Schutzschalter für Ersatzlast

SUN 5K-SG-EU: 16A AC-Schutzschalter
 SUN 6K-SG-EU: 16A AC-Schutzschalter
 SUN 8K-SG-EU: 20A AC-Schutzschalter
 SUN 10K-SG-EU: 32A AC-Schutzschalter
 SUN 12K-SG-EU: 32A AC-Schutzschalter

③ AC-Schutzschalter für das Netz

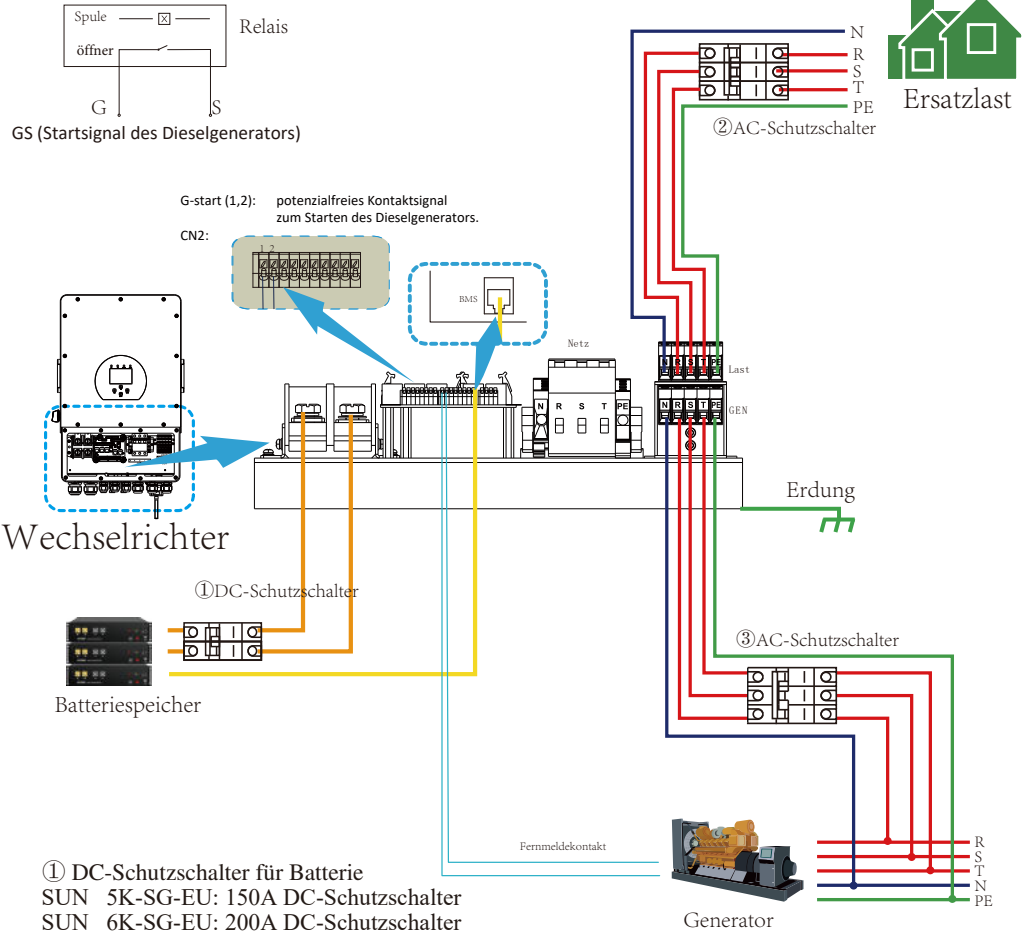
SUN 5K-SG-EU: 63A AC-Schutzschalter
 SUN 6K-SG-EU: 63A AC-Schutzschalter
 SUN 8K-SG-EU: 63A AC-Schutzschalter
 SUN 10K-SG-EU: 63A AC-Schutzschalter
 SUN 12K-SG-EU: 63A AC-Schutzschalter

④ AC-Schutzschalter für Haushaltsgeräte

Abhängig von den Haushaltslasten

3.11 Typisches Anwendungsdiagramm eines Dieselgenerators

— CAN — L-Leitung — N-Leitung — PE-Leitung

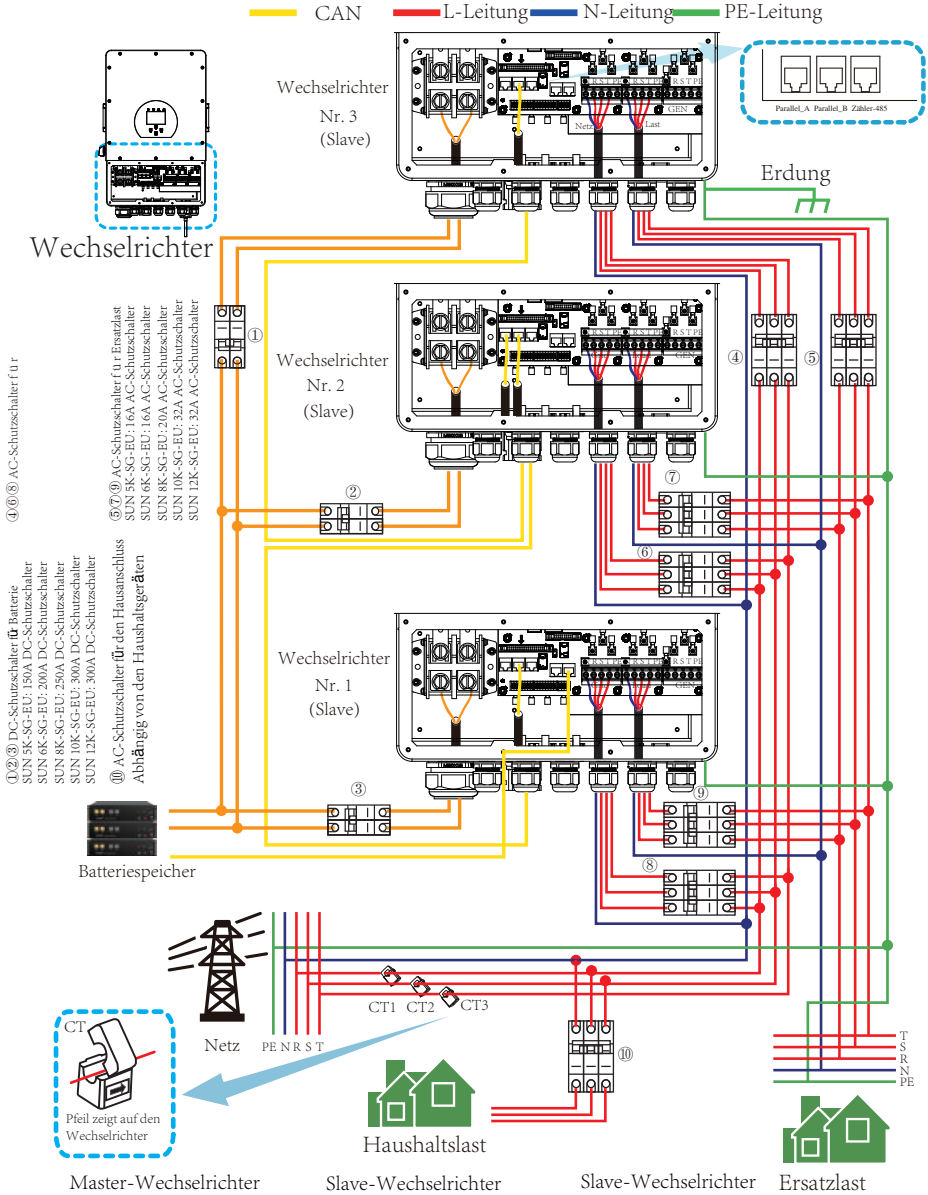


- ① DC-Schutzschalter für Batterie
 SUN 5K-SG-EU: 150A DC-Schutzschalter
 SUN 6K-SG-EU: 200A DC-Schutzschalter
 SUN 8K-SG-EU: 250A DC-Schutzschalter
 SUN 10K-SG-EU: 300A DC-Schutzschalter
 SUN 12K-SG-EU: 300A DC-Schutzschalter

- ② AC-Schutzschalter für Ersatzlast
 SUN 5K-SG-EU: 16A AC-Schutzschalter
 SUN 6K-SG-EU: 16A AC-Schutzschalter
 SUN 8K-SG-EU: 20A AC-Schutzschalter
 SUN 10K-SG-EU: 32A AC-Schutzschalter
 SUN 12K-SG-EU: 32A AC-Schutzschalter

- ③ AC-Schutzschalter für den Generatoranschluss
 SUN 5K-SG-EU: 63A AC-Schutzschalter
 SUN 6K-SG-EU: 63A AC-Schutzschalter
 SUN 8K-SG-EU: 63A AC-Schutzschalter
 SUN 10K-SG-EU: 63A AC-Schutzschalter
 SUN 12K-SG-EU: 63A AC-Schutzschalter

3.12 Dreiphasenparallel-Schaltplan



Master-Wechselrichter

Advanced Function	
<input checked="" type="checkbox"/> Parallel	Modbus SN
<input checked="" type="checkbox"/> Master	01
<input type="checkbox"/> Slave	
<input type="checkbox"/> EX_Meter For CT	Meter Select
	No Meter 03

Slave-Wechselrichter

Advanced Function	
<input checked="" type="checkbox"/> Parallel	Modbus SN
<input type="checkbox"/> Master	02
<input type="checkbox"/> Slave	
<input type="checkbox"/> EX_Meter For CT	Meter Select
	No Meter 03

Slave-Wechselrichter

Advanced Function	
<input checked="" type="checkbox"/> Parallel	Modbus SN
<input type="checkbox"/> Master	03
<input type="checkbox"/> Slave	
<input type="checkbox"/> EX_Meter For CT	Meter Select
	No Meter 03

4. BETRIEB

4.1 Strom EIN/AUS

Sobald das Gerät ordnungsgemäß installiert ist und die Batterien gut angeschlossen sind, drücken Sie einfach die Ein/Aus-Taste (auf der linken Seite des Gehäuses), um das Gerät einzuschalten. Wenn das System ohne angeschlossene Batterie, aber mit PV oder Netz verbunden ist und die EIN/AUS-Taste ausgeschaltet ist, leuchtet die LCD-Anzeige immer noch auf (auf dem Display wird AUS angezeigt). Wenn Sie in diesem Zustand die EIN/AUS-Taste einschalten und KEINE Batterie auswählen, kann das System immer noch funktionieren.

4.2 Bedien- und Anzeigefeld

Das Bedien- und Anzeigefeld, das in der folgenden Tabelle erläutert wird, befindet sich auf der Vorderseite des Wechselrichters. Es umfasst vier LED-Indikatoren, vier Funktionstasten und eine LCD-Anzeige, die den Betriebsstatus und die Eingangs-/Ausgangsleistungsinformationen anzeigt.

<i>LED-Indikator</i>		<i>Meldungen</i>
DC	Grüne LED leuchtet durchgehend	PV-Anschluss normal
AC	Grüne LED leuchtet durchgehend	Netzanschluss normal
Normal	Grüne LED leuchtet durchgehend	Wechselrichterbetrieb normal
Alarm	Rote LED leuchtet durchgehend	Störung oder Warnung

Tabelle 4-1 LED-Indikatoren

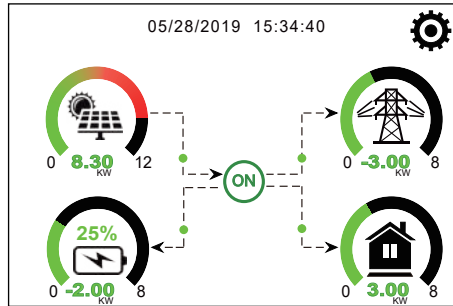
<i>Funktionstaste</i>	<i>Beschreibung</i>
Esc	Zum Verlassen des Einstellmodus
Auf	Zur vorherigen Auswahl gehen
Ab	Zur nächsten Auswahl gehen
Eingabe	Zum Bestätigen der Auswahl

Tabelle 4-2 Funktionstasten

5. LCD Display Icons

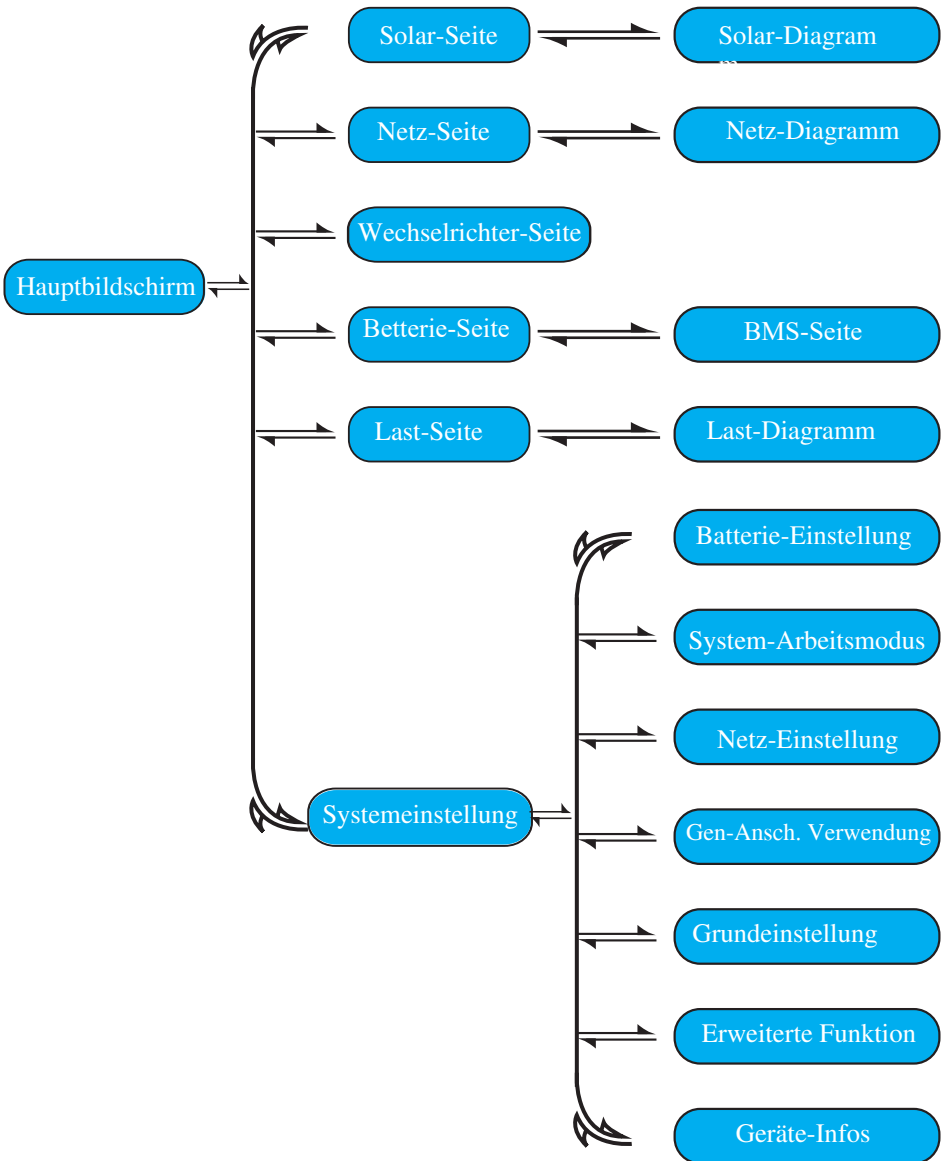
5.1 Hauptbildschirm

Das LCD ist ein Touchscreen, der unterstehende Bildschirm zeigt die Gesamtinformationen des Wechselrichters.



1. Das Symbol in der Mitte des Startbildschirms zeigt an, dass sich das System im Normalbetrieb befindet. Wenn es sich in "comm./F01 - F64" verwandelt, bedeutet dies, dass der Wechselrichter Kommunikationsfehler oder andere Fehler hat. Die Fehlermeldung wird unter diesem Symbol angezeigt (Fehler F01 - F64, detaillierte Fehlerinformationen können im Menü System-Alarms eingesehen werden).
 2. Am oberen Rand des Bildschirms wird die Uhrzeit angezeigt.
 3. Symbol Systemeinstellung: Wenn Sie diese Taste drücken, gelangen Sie in den Bildschirm für die Systemeinstellung, der die Grundeinstellung, die Batterieeinstellung, die Netzeinstellung, den System-Arbeitsmodus, die Verwendung des Generatoranschlusses, die erweiterten Funktionen und die Li-Batt-Informationen enthält.
 4. Der Hauptbildschirm zeigt die Informationen über Solar, Netz, Last und Batterie an. Er zeigt auch die Richtung des Energieflusses durch einen Pfeil an. Wenn die Leistung hoch ist, ändert sich die Farbe des Panels von grün auf rot, so dass die Systeminformationen auf dem Hauptbildschirm anschaulich dargestellt werden.
- PV-Strom und Laststrom sind immer positiv.
 - Netzstrom negativ bedeutet Verkauf an das Netz, positiv bedeutet Bezug vom Netz.
 - Batterieleistung negativ bedeutet Laden, positiv bedeutet Entladen.

5.1.1 LCD-Betriebsablaufplan



5.2 Solarstrom-Kurve

Solar

Strom: 1560W	①	Heute=8.0 KWH	③
PV1-V: 286V	PV2-V: 45V	②	Gesamt=12.00 KWH
PV1-I: 5.5A	PV2-I: 0.0A		
PV1-P: 1559W	PV2-P: 1W		

Energie

Dies ist die Detailseite zu Solarmodulen.

- ① Solarmodul-Erzeugung.
- ② Spannung, Strom, Leistung für jeden MPPT.
- ③ Solarmodul Energie für Tag und Gesamt.

Drücken Sie die Schaltfläche "Energie", um die Seite mit der Leistungskurve aufzurufen.

1166w	1244w 50Hz	-81w 50Hz	①
221v 0w	222v 0.8w	222v 0.1A	
229v 1166w	229v 5.0w	230v 0.1A	
225v 0w	229v 0.9w	223v 0.1A	
Last	HM: LD: INV_P:		
SOC:99%	-10W 28W	-30W	
-21w	5W 1192W	-26W	AC_T:
BAT_V:53.65V	0W 24W	-25W	38.8C
BAT_I: -0.41A	Netz	Wechselrichter	
BAT_T: 27.0C	DC_P1: 0W	DC_P2: 0W	
Batterie	DC_V1: 0V	DC_V2: 0V	
	DC_I1: 0.0A	DC_I2: 0.0A	
	PV1	PV2	

Dies ist die Detailseite des Wechselrichters.

- ① Wechselrichter Erzeugung.
- Spannung, Strom, Leistung für jede Phase.
- AC-T: mittlere Temperatur des Kühlkörpers.

Last

Strom: 55W	①	Heute=0.5 KWH	③
		Gesamt =1.60 KWH	
L1: 220V	P1: 19W	②	
L2: 220V	P2: 18W		
L3: 220V	P3: 18W		

Energie

Dies ist die Detailseite von Ersatzlast.

- ① Ersatzleistung.
- ② Spannung, Leistung für jede Phase.
- ③ Nachlade-Verbrauch für Tag und Gesamt.

Drücken Sie die Taste "Energie", um die Seite mit der Leistungskurve aufzurufen.

Netz

Bereitschaft	①	KAUF	③
0W		Heute=2.2KWH	
0.0Hz		Gesamt =11.60 KWH	
CT1: 0W	LD1: 0W	VERKAUF	
CT2: 0W	LD2: 0W	Heute=0.0KWHTotal	
CT3: 0W	LD3: 0W	=8.60 KWH	
L1: 0V	L2: 0V	L3: 0V	

Energie

Dies ist die Detailseite des Stromnetzes.

- ① Status, Leistung, Frequenz.
- ② L: Spannung für jede Phase
CT: Von den externen Stromsensoren erfasste Leistung
LD: Mit den internen Sensoren am Ein-/Ausschalter des AC-Netzes erfasste Leistung
- ③ KAUF: Energie vom Netz zum Wechselrichter,
VERKAUF: Energie vom Wechselrichter zum Netz.

Drücken Sie die Taste "Energie", um die Seite mit der Leistungskurve aufzurufen.

Batterie


Entladung

U:49.58V

I:2.04A

Leistung:101W

Temp:25.0C



Li-BMS

Mittlere Spannung:50.34V Charging Voltage :53.2V

Gesamtstrom:55.00A Enladespannung:47.0V

Mittlere Temperatur : 23.5C Ladestrom:50A

Gesamt-SOC:38% Enladesstrom :25A

Dump-Energie:57Ah

Gesamt Daten

Details Daten

Li-BMS

	Volt	Strom	Temp	SOC	Energie	Aufladen Volt	Strom	Störung
1	50.38V	19.70A	30.6C	82.0%	25.0Ah	0.0V	0.0A	0 0 0
2	50.33V	18.10A	31.0C	51.0%	25.5Ah	83.2V	25.0A	0 0 0
3	50.30V	16.90A	30.2C	12.0%	6.0Ah	53.2V	25.0A	0 0 0
4	0.00V	0.00A	0.0C	0.0%	0.0Ah	0.0V	0.0A	0 0 0
5	0.00V	0.00A	0.0C	0.0%	0.0Ah	0.0V	0.0A	0 0 0
6	0.00V	0.00A	0.0C	0.0%	0.0Ah	0.0V	0.0A	0 0 0
7	0.00V	0.00A	0.0C	0.0%	0.0Ah	0.0V	0.0A	0 0 0
8	0.00V	0.00A	0.0C	0.0%	0.0Ah	0.0V	0.0A	0 0 0
9	0.00V	0.00A	0.0C	0.0%	0.0Ah	0.0V	0.0A	0 0 0
10	0.00V	0.00A	0.0C	0.0%	0.0Ah	0.0V	0.0A	0 0 0
11	0.00V	0.00A	0.0C	0.0%	0.0Ah	0.0V	0.0A	0 0 0
12	0.00V	0.00A	0.0C	0.0%	0.0Ah	0.0V	0.0A	0 0 0
13	0.00V	0.00A	0.0C	0.0%	0.0Ah	0.0V	0.0A	0 0 0
14	0.00V	0.00A	0.0C	0.0%	0.0Ah	0.0V	0.0A	0 0 0
15	0.00V	0.00A	0.0C	0.0%	0.0Ah	0.0V	0.0A	0 0 0

Gesamt Daten

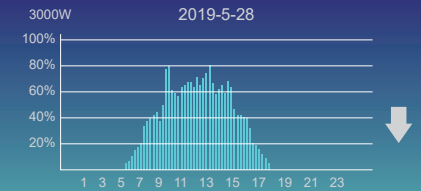
Details Daten

Dies ist die Detailseite der Batterie.
 Wenn Sie eine Lithium-Batterie verwenden,
 können Sie die BMS-Seite aufrufen.

5.3 Kurvenseite - Solar & Last & Netz

Solarstromproduktion: Tag

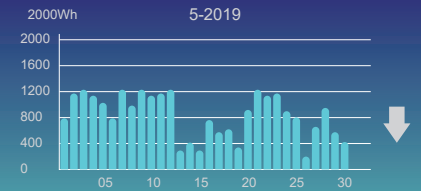
2019-5-28



ABBRUCH Tag Monat Jahr Gesamt

System Solarstrom: Monat

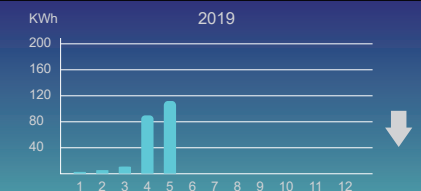
5-2019



ABBRUCH Tag Monat Jahr Gesamt

System Solarstrom:Jahr

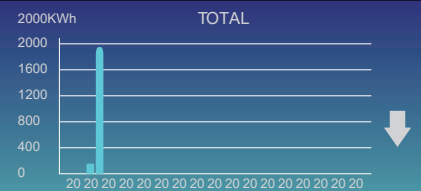
2019



ABBRUCH Tag Monat Jahr Gesamt

System Netzleistung:Gesamt

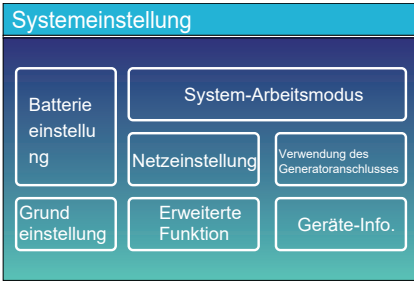
TOTAL



ABBRUCH Tag Monat Jahr Gesamt

Solarstromkurve für Tag, Monat, Jahr und Gesamt kann grob auf dem LCD überprüft werden, für mehr Genauigkeit der Stromerzeugung überprüfen Sie bitte auf dem Überwachungssystem. Klicken Sie auf den Auf- und Ab-Pfeil, um die Leistungskurve für verschiedene Zeiträume aufzurufen.

5.4 Menü "Systemeinstellung"



Dies ist die Seite für die Systemeinstellungen.

5.5 Menü "Grundeinstellung"



Werksrückstellung: Alle Parameter des Wechselrichters zurücksetzen.

Sperrung aller Änderungen: Aktivieren Sie diese Option, um Parameter vor Änderungen zu schützen. Vor der erfolgreichen Werksrückstellung und Systemsperre müssen Sie ein Passwort eingeben, damit alle Änderungen erhalten bleiben.

Das Passwort für die Werksrückstellung ist 9999 und für die Sperrung ist 7777.



Werksrückstellung Passwort: 9999

Sperrung aller Änderungen Passwort: 7777

5.6 Menü "Batterieeinstellung"

Batterieeinstellung

Batt Mode		↑ Batt Mode ↓
<input checked="" type="radio"/> Lithium	Batt-Kapazität	400Ah
<input type="radio"/> Use Batt V	Max A Aufladung	40A
<input type="radio"/> Use Batt %	Max A Entladung	40A
<input type="radio"/> No Batt	<input type="checkbox"/> Batterie aktivieren	✕ ✓

. Für Gel, folgen Sie den Anweisungen des Herstellers.

No Batt: Wähle diese Option, wenn keine Batterie an das System angeschlossen ist.

Aktiviere Batterie: Diese Funktion hilft bei der Wiederherstellung einer zu stark entladenen Batterie durch langsames Aufladen von der der Solaranlage oder vom Netz.

Batteriekapazität: Hierdurch erfährt der Deye Hybrid-Wechselrichter die Größe Ihrer Batteriebank.

Batt V verwenden: Verwende die Batteriespannung für alle Einstellungen (V).

Batt % verwenden: Verwende den Batterie-SOC für alle Einstellungen (%).

Max. A Laden/Entladen: Max. Batterielade-/Entladestrom (0-115A für das 5KW-Modell, 0-90A für das 3,6KW-Modell). Für AGM und Flutbatterien empfehlen wir Ah Batteriegröße x 20% = Lade-/Entladestrom.

. Für Lithium empfehlen wir Ah Batteriegröße x 50% = Lade-/Entladestrom.

Batterieeinstellung

Start	30%	30%	②	↑ Batt Set2 ↓ ✕ ✓
A	① 40A	40A		
<input type="checkbox"/> Gen-Aufladung		<input type="checkbox"/> Netz-Aladung		
<input type="checkbox"/> Gen-Signal		<input type="checkbox"/> Netz-Signal		
Gen Max Laufzeit	0.0 hours		③	
Gen-Auszeit	0.5 hours			

Dies ist Netzladung, die Sie wählen müssen. ②

Start =30%: Keine Verwendung, nur zur Anpassung.

A = 40A: Zeigt den Strom an, mit dem das Netz die Batterie lädt.

Netzladung: Zeigt an, dass das Netz die Batterie auflädt.

Netzsignal: Deaktivieren.

Dies ist die Seite für die Batterieeinstellung. ①③

Start =30%: Prozentualer S.O.C. bei 30% wird das System einen angeschlossenen Generator automatisch starten, um die Batteriebank zu laden.

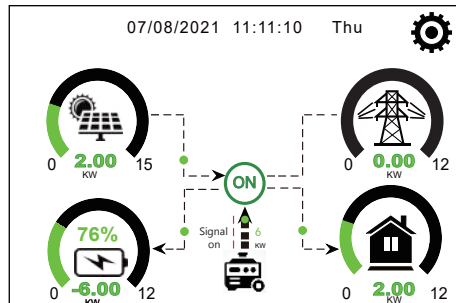
A = 40A: Auflade-Rate von 40A vom angeschlossenen Generator in Ampere.

Gen-Aufladung: **verwendet den Generatoreingang des Systems**, um die Batteriebank von einem angeschlossenen Generator zu laden.

Gen-Signal: Normalerweise offenes Relais, das sich schließt, wenn das Gen Start Signalzustand aktiv ist.

Gen Max Laufzeit: zeigt die längste Zeit an, die der Generator an einem Tag laufen kann, danach wird er abgeschaltet. 24H bedeutet, dass er sich die ganze Zeit nicht ausgeschaltet.

Gen-Auszeit: Gibt die Verzögerungszeit an, mit der der Generator nach Erreichen der Betriebszeit abgeschaltet wird.



Auf dieser Seite erfahren Sie, wie die PV-Anlage und der Dieselgenerator die Last und die Batterie versorgen.





Generator

Strom: 6000W	Heute=10 KWH
	Gesamt =10 KWH
V_L1: 230V	P_L1: 2KW
V_L2: 230V	P_L2: 2KW
V_L3: 230V	P_L3: 2KW

Diese Seite gibt Auskunft über die Ausgangs-spannung, Frequenz und Leistung des Generators. Und, wie viel Energie vom Generator verbraucht wird.

Batteriereinstellung





Lithium-Modus	<input type="text" value="00"/>
Abschaltung	<input type="text" value="10%"/>
Batt schwach	<input type="text" value="20%"/>
Wiederaufnahme	<input type="text" value="40%"/>

 Batt Set3




Lithium-Modus: Es ist ein BMS-Protokoll, siehe Dokument (Zugelassene Batterie).
Abschaltung 10%: Zeigt an, dass sich der Wechselrichter abschaltet, wenn der SOC unter diesem Wert liegt.
Batterie schwach 20%: Zeigt an, dass der Wechsel-richter einen Alarm auslöst, wenn der SOC-Wert unter diesem Wert liegt.
Wiederaufnahme 40%: Batteriespannung bei 40% AC-Ausgang wird wieder aufgenommen.

Batteriereinstellung

Erhaltung V ①	<input type="text" value="53.6V"/>	Abschaltung ③	<input type="text" value="20%"/>
Absorption V	<input type="text" value="57.6V"/>	Batterie schwach	<input type="text" value="35%"/>
Ausgleich V	<input type="text" value="57.6V"/>	Wiederaufnahme	<input type="text" value="50%"/>
Ausgleich Tage	<input type="text" value="30 days"/>	TEMPCO(mV/C/Cell)	<input type="text" value="② -5"/>
Ausgleichs-Stunden	<input type="text" value="3.0 hours"/>	Batt-Widerstand	<input type="text" value="25mOhms"/>

 Batt Set3




Das Aufladen der Batterie erfolgt in 3 Stufen. **①**
 Dies ist für professionelle Anwender. Sie können es behalten, wenn Sie es nicht wissen. **②**
Abschaltung 20%: Der Wechselrichter schaltet sich ab, wenn der SOC unter diesem Wert liegt.
Batterie schwach 35%: Der Wechselrichter schlägt Alarm, wenn der SOC unter diesem Wert liegt. **③**
Wiederaufnahme 50%: Batterie-SOC bei 50% AC-Ausgang wird wieder aufgenommen.

Empfohlene Batterieeinstellungen

Batterie-Typ	Absorptionsstufe	Erhaltungsstufe	Torque-Wert (alle 30 Tage 3 Std.)
AGM (oder PCC)	14.2v (57.6v)	13.4v (53.6v)	14.2v(57.6v)
Gel	14.1v (56.4v)	13.5v (54.0v)	
Nass	14.7v (59.0v)	13.7v (55.0v)	14.7v(59.0v)
Lithium	Folge seinen BMS-Spannungsparametern		

5.7 Menü "System-Arbeitsmodus-Einstellung"

System-Arbeitsmodus

- Verkauf zuerst Max Solarstrom
- Null-Export an die Last Solar-Verkauf
- Null-Export an CT Solar-Verkauf

Max. Stromverkauf Null-Export Strom

Energie-Muster BattZuerst LastZuerst

Netz-Spitzenlastabbau Strom

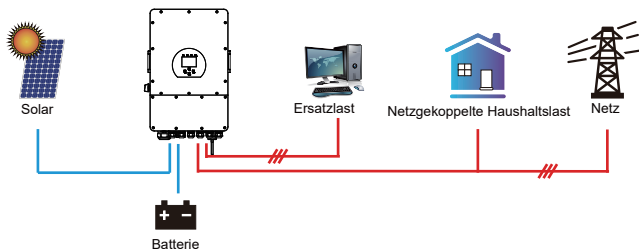
Arbeitsmodus

Verkauf zuerst: In diesem Modus kann der Hybrid-Wechselrichter überschüssigen Strom, der von den Solarmodulen erzeugt wird, an das Netz zurück-verkaufen. Wenn die Nutzungszeit aktiv ist, kann auch die Batterieenergie ins Netz verkauft werden.

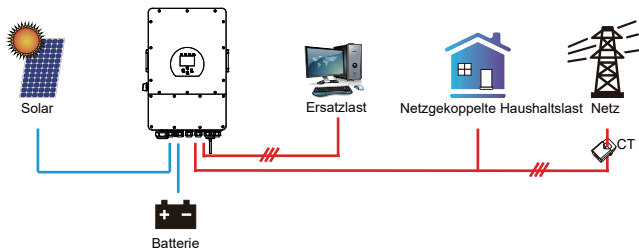
Die PV-Energie wird zur Versorgung der Last und zum Aufladen der Batterie verwendet, und die überschüssige Energie fließt dann ins Netz.

Die Priorität der Stromquelle für die Last ist wie folgt:
1.Solarmodule.2. Netz.3. Batterien (bis zum Erreichen der programmier-baren %-Entladung).

Null-Export zur Last: Der Hybrid-Wechselrichter versorgt nur die angeschlossene Ersatzlast mit Strom. Der Hybrid Wechselrichter liefert weder Strom an die Hauslast noch verkauft er Strom an das Netz. Der eingebaute Stromwandler erkennt Strom, der ins Netz zurückfließt, und reduziert die Leistung des Wechselrichters nur, um die lokale Last zu versorgen und die Batterie zu laden.



Null-Export an CT: Der Hybrid-Wechselrichter versorgt nicht nur die angeschlossene Ersatzlast, sondern auch die angeschlossene Haushaltslast mit Strom. Wenn die PV-Leistung und die Batterieleistung nicht ausreichen, wird die Energie des Netzes als Ergänzung genutzt. Der Hybrid-Wechselrichter gibt keinen Strom an das Netz ab. In diesem Modus wird ein Stromwandler benötigt. Die Installationsweise des Stromwandlers entnehmen Sie bitte dem Kapitel 3.6 Stromwandler (CT)-Anschluss. Der externe Stromwandler erkennt, wenn Strom ins Netz zurückfließt, und reduziert die Leistung des Wechselrichters nur, um die lokale Last zu versorgen, die Batterie zu laden und die Haushaltslast zu bedienen.



Solar-Verkauf: "Solar-Verkauf" ist für Null-Export an die Last oder Null-Export an CT: Wenn dieses Element aktiv ist, kann die überschüssige Energie zurück ins Netz verkauft werden. Wenn diese Option aktiviert ist, wird die PV-Stromquelle vorrangig wie folgt genutzt: Verbrauch unter Last, Aufladen der Batterie und Einspeisung ins Netz.

Max. Stromverkauf: Erlaubt die maximale Ausgangsleistung, die ins Netz fließt.

Null-Export Strom: für den Null-Export Modus gibt es die Ausgangsleistung des Netzes an. Es wird empfohlen, diesen Wert auf 20-100W einzustellen, um sicherzustellen, dass der Hybrid-Wechselrichter keine Leistung ins Netz einspeist.

Energie-Muster: Priorität der PV-Energiequelle.

Batt Zuerst: Die PV-Leistung wird zuerst zum Aufladen der Batterie und dann zur Versorgung der Verbraucher verwendet. Wenn die PV-Leistung nicht ausreicht, wird das Netz gleichzeitig die Batterie und die Last versorgen.

Last Zuerst: Der PV-Strom wird zuerst zur Versorgung der Last und dann zum Aufladen der Batterie verwendet. Wenn die PV-Leistung nicht ausreicht, versorgt das Netz die Last mit Strom.

Max Solarstrom: erlaubt die maximale DC-Eingangsleistung.

Netz-Spitzenlastabbau: Wenn diese Funktion aktiviert ist, wird die Ausgangsleistung des Netzes auf den eingestellten Wert begrenzt. Wenn die Lastleistung den zulässigen Wert überschreitet, werden PV-Energie und Batterie als Ergänzung verwendet. Wenn die Lastanforderungen immer noch nicht erfüllt werden können, wird die Netzleistung erhöht, um die Lastanforderungen zu erfüllen.

System-Arbeitsmodus

Netzlading	Gen	Nutzungszeit			
		Zeit	Leistung	Batt	
<input type="checkbox"/>	<input type="checkbox"/>	01:00	5:00	12000	49.0V
<input type="checkbox"/>	<input type="checkbox"/>	05:00	9:00	12000	50.2V
<input checked="" type="checkbox"/>	<input type="checkbox"/>	09:00	13:00	12000	50.9V
<input checked="" type="checkbox"/>	<input type="checkbox"/>	13:00	17:00	12000	51.4V
<input checked="" type="checkbox"/>	<input type="checkbox"/>	17:00	21:00	12000	47.1V
<input checked="" type="checkbox"/>	<input type="checkbox"/>	21:00	01:00	12000	49.0V

Work Mode2

Nutzungszeit: Hier wird programmiert, wann das Netz oder der Generator zum Laden der Batterie verwendet wird und wann die Batterie entladen wird, um die Last zu versorgen. Klicken Sie nur auf "Nutzungszeit", dann werden die folgenden Punkte (Netz, Aufladung, Zeit, Leistung usw.) wirksam.

Hinweis: Wenn Sie sich im "Verkauf zuerst"-Modus befinden und auf "Nutzungszeit" klicken, kann der Batteriestrom ins Netz eingespeist werden.

Netzlading: Nutzen Sie das Netz, um die Batterie in einem bestimmten Zeitraum zu aufladen

Generatorladung: Nutzung des Dieselsegenerators zum Aufladen der Batterie innerhalb eines bestimmten Zeitraums.

Zeit: Echtzeit, Bereich von 01:00-24:00.

Hinweis: bei vorhandenem Netz ist nur die „Nutzungszeit“ angekreuzt, entlädt sich der Akku. Sonst entlädt sich die Batterie nicht, selbst wenn der Batterie-SOC voll ist! Aber im Off-Grid-Modus (wenn kein Netz vorhanden ist) arbeitet der Wechselrichter im Off-Grid-Modus automatisch.

Leistung: Max. zulässige Entladeleistung der Batterie.

Batt(V oder SOC %): SOC % der Batterie oder Spannung, bei der die Aktion stattfinden soll.

Batterie Einstellung

Start

A

Gen Aufladen Netz Aufladen

Netz Signal Netz Signal

Gen Max Laufzeit

Gen Ausfallzeit

Batt Set2

Zum Beispiel:

Wenn der SOC-Wert der Batterie zwischen 01:00 und 05:00 Uhr unter 80 % liegt, wird die Batterie über das Netz geladen, bis der SOC-Wert der Batterie 80 % erreicht.

Zwischen 05:00-08:00 und 08:00-10:00, wenn der SOC der Batterie höher als 40% ist, entlädt der Hybrid-Wechselrichter die Batterie, bis der SOC 40% erreicht.

Wenn der SOC-Wert der Batterie zwischen 10:00 und 15:00 Uhr über 80 % liegt, entlädt der Hybrid-Wechselrichter die Batterie, bis der SOC-Wert 80 % erreicht.

Wenn der SOC-Wert der Batterie zwischen 15:00 und 18:00 Uhr über 40 % liegt, entlädt der Hybrid-Wechselrichter die Batterie, bis der SOC-Wert 40 % erreicht.

Wenn der SOC-Wert der Batterie zwischen 18:00 und 01:00 Uhr höher als 35 % ist, entlädt der Hybrid-Wechselrichter die Batterie, bis der SOC-Wert 35 % erreicht hat.

System-Arbeitsmodus

Netz Nutzungsdauer

Aufladen	Gen	Zeit	Leistung	Batt
<input checked="" type="checkbox"/>	<input type="checkbox"/>	01:00	5:00	80%
<input checked="" type="checkbox"/>	<input type="checkbox"/>	05:00	8:00	40%
<input type="checkbox"/>	<input type="checkbox"/>	08:00	10:00	40%
<input checked="" type="checkbox"/>	<input type="checkbox"/>	10:00	15:00	100%
<input type="checkbox"/>	<input type="checkbox"/>	15:00	18:00	40%
<input type="checkbox"/>	<input type="checkbox"/>	18:00	01:00	35%

Betrieb Modus2

5.8 Netz Konfiguration Menü

Netzeinstellung/Netz code Auswahl

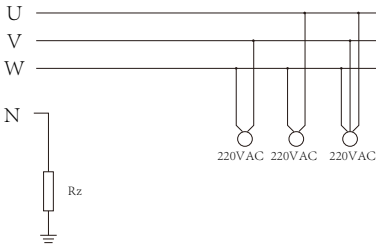
Netz Modus	<input type="text" value="0/11"/>	0/11	Netz Set1 <input type="button" value="↓"/> <input type="button" value="✕"/> <input type="button" value="✓"/>
Netz Frequenz	<input checked="" type="radio"/> 50HZ <input type="radio"/> 60HZ	Phase Typ <input checked="" type="radio"/> 0/120/240 <input type="radio"/> 0/240/120	
Netzspannung	<input type="text" value="LN:220VAC LL:380VAC"/>		
<input type="checkbox"/> IT Neutralleiter ist nicht geerdet			

Netzmodus: Allgemeiner Standard, UL1741 und IEEE1547, allgemeiner Standard CPUC RULE21, SRD-UL-1741, CEI 0-21, Australien A, Australien B, Australien C, EN50549_CZ-PPDS(>16A), Neuseeland, VDE4105, OVE-Richtlinie R25. Bitte folgen Sie den örtlichen Netzvorschriften und wählen Sie dann den entsprechenden Netzstandard aus.

Netzebene: Es gibt mehrere Spannungsebenen für die Ausgangsspannung des Wechselrichters im Off-Grid-Modus. LN:230VAC LL:400VAC, LN:240VAC LL:420VAC, LN:120VAC LL:208VAC, LN:133VAC LL:230VAC.

IT-System: Für das IT-Netzsystem beträgt die Netzspannung

(zwischen zwei beliebigen Leitungen in einem dreiphasigen Stromkreis) 230 VAC, und das Diagramm sieht wie folgt aus. Wenn Ihr Netzsystem ein IT-System ist, aktivieren Sie bitte „IT-System“ und kreuzen Sie es an die „Gitterebene“ als 133-3P, wie das Bild unten zeigt.



Rz: Erdungswiderstand mit großem Widerstand. Oder das System hat keine neutrale Leitung

Netzeinstellung/Anschluss

Normal Anschluss	Normale Rampenrate	10s	Netz Set2 <input type="button" value="↑"/> <input type="button" value="↓"/> <input type="button" value="✕"/> <input type="button" value="✓"/>	
Niederfrequenz	48.00Hz	Hochfrequenz		51.50Hz
Niederspannung	185.0V	Hochspannung		265.0V
Verbindung nach Ausfall	Neuverbindung Rampenrate	36s		
Niederfrequenz	48.20Hz	Hochfrequenz	51.30Hz	<input type="button" value="✕"/> <input type="button" value="✓"/>
Niederspannung	187.0V	Hochspannung	263.0V	
Verbindungszeit	60s	PF	1.000	

Normale Verbindung: Der zulässige Netzspannungs-/Frequenzbereich, wenn der Wechselrichter zum ersten Mal mit dem Netz verbunden wird.

Wiedereinschalten nach Auslösung: Der zulässige Netzspannungs-/Frequenzbereich für den Wechselrichter beim Wiedereinschalten nach der Abtrennung vom Netz.

Wiederverbindungszeit: die Wartezeit, in der der Wechselrichter sich wieder mit dem Netz verbindet.

PF: Leistungsfaktor, der verwendet wird, um die Blindleistung des Wechselrichters anzupassen

Netzeinstellung/IP Schutz

Überspannung U>(10 min)		260.0V	Netz Set3 <input type="button" value="↑"/> <input type="button" value="↓"/> <input type="button" value="✕"/> <input type="button" value="✓"/>	
HV3	265.0V	HF3		51.50Hz
HV2	265.0V	HF2		51.50Hz
HV1	265.0V	HF1		51.50Hz
LV1	185.0V	LF1	48.00Hz	<input type="button" value="✕"/> <input type="button" value="✓"/>
LV2	185.0V	LF2	48.00Hz	
LV3	185.0V	LF3	48.00Hz	

① HV1: Überspannungsschutz Stufe 1; HV2: Überspannungsschutz Stufe 2; HV3: Überspannungsschutz Stufe 3. ② 0.10s—Ausfallzeit.

LV1: Unterspannungsschutz Stufe 1; LV2: Unterspannungsschutz Stufe 2; LV3: Unterspannungsschutz Stufe 3.

HF1: Überfrequenzschutz der Stufe 1; HF2: Überfrequenzschutz der Stufe 2; HF3: Überfrequenzschutz der Stufe 3.

LF1: Stufe 1 unter Frequenzschutz; LF2: Stufe 2 unter Frequenzschutz; LF3: Stufe 3 unter Frequenzschutz.

Netzeinstellung/F(W)

F(W)

Überfrequenz	Droop F	40%P/Hz	
Startfreq F	50.20Hz	Stoppfreq F	51.5Hz
Start Verz. F	0.00s	Stop Verz. F	0.00s

Grid Set4

Unterfrequenz	Droop F	40%PE/Hz	
Startfreq F	49.80Hz	Stoppfreq F	49.80Hz
Start Verz. F	0.00s	Stop Verz. F	0.00s

FW: Dieser Wechselrichter kann die Ausgangsleistung an die Netzfrequenz anpassen.

Dröop F: Prozentsatz der Nennleistung pro Hz
 Beispiel: „Startfrequenz $F > 50,2$ Hz, Stoppfrequenz $F < 51,5$, Droop $F=40\%$ P/Hz“, wenn die Netzfrequenz $50,2$ Hz erreicht, verringert der Wechselrichter seine Wirkleistung bei Droop F von 40% . Und wenn die Netzsystemfrequenz dann weniger als $50,1$ Hz beträgt, hört der Wechselrichter auf, die Ausgangsleistung zu verringern.
 Befolgen Sie bitte für die detaillierten Einrichtungswerte die örtlichen Netzvorschriften.

Netzeinstellung/V(W) V(Q)

V(W) V(Q)

V1	108.0%	P1	100%
V2	110.0%	P2	80%
V3	112.0%	P3	60%
V4	114.0%	P4	40%

Lock-in/Pn	0.3%	Lock-out/Pn	5.0%
V1	94.0%	Q1	44%
V2	97.0%	Q2	0%
V3	105.0%	Q3	0%
V4	108.0%	Q4	-44%

Netz Set5

V(W): Wird verwendet, um die aktive Leistung des Wechselrichters entsprechend der eingestellten Netzspannung anzupassen.

V(Q): Wird verwendet, um die Blindleistung des Wechselrichters entsprechend der eingestellten Netzspannung anzupassen.
 Diese Funktion wird verwendet, um die Ausgangsleistung des Wechselrichters (Wirkleistung und Blindleistung) anzupassen, wenn sich die Netzspannung ändert.

Beispiel: $V2=110\%$, $P2=80\%$. Wenn die Netzspannung das 110% -fache der Netzennspannung erreicht, reduziert die Ausgangsleistung des Wechselrichters seine aktive Ausgangsleistung auf 80% der Nennleistung.

Beispiel: $V1=94\%$, $Q1=44\%$. Wenn die Netzspannung das 94% -fache der Netzennspannung erreicht, gibt die Ausgangsleistung des Wechselrichters 44% Blindausgangsleistung aus.

Befolgen Sie bitte für die detaillierten Einrichtungswerte die örtlichen Netzvorschriften.

Netzeinstellung/P(Q) P(PF)

P(Q) P(PF)

P1	0%	Q1	2%
P2	2%	Q2	0%
P3	0%	Q3	24%
P4	22%	Q4	25%

Lock-in/Pn	0.3%	Lock-out/Pn	5.0%
P1	0%	PF1	-0.000
P2	0%	PF2	-0.000
P3	0%	PF3	0.000
P4	62%	PF4	0.264

Netz Set6

P(Q): Wird verwendet, um die Blindleistung des Wechselrichters entsprechend der eingestellten Wirkleistung anzupassen.

P(PF): Wird verwendet, um den Leistungsfaktor des Wechselrichters entsprechend der eingestellten Wirkleistung einzustellen.

Befolgen Sie bitte für die detaillierten Einrichtungswerte die örtlichen Netzvorschriften.

Netzeinstellung/LVRT

L/HVRT

HV3	0%	HV3_T	30.24s
HV2	0%	HV2_T	0.04s
HV1	0%	HV1_T	22.11s
LV1	0%	LV1_T	22.02s
LV2	0%	LV2_T	0.04s

Netz Set7

Reserviert: Diese Funktion ist reserviert.
 Sie wird nicht empfohlen.

5.9 Menü "Verwendung des Generatoranschlusses"

VERWENDUNG DES GENERATORANSCHLUSSES

Modus

Generator-Eingang GEN-Anschluss an Netzeingang

Nennleistung
8000W

Intelligent-Last Ausgang Netzparallel-Betrieb
AC-Kopplung Fre Hoch immer ein

55.00Hz

AUS 51.0V

Mikro-Inv-Eingang EIN 54.0V

MI-Export an Netz abschalten

PORT Set1

↑

↓

✕

✓

Nennleistung des Generator-Eingangs: zulässige maximale Leistung des Dieselgenerators.

GEN-Anschluss an Netzeingang: Schließen Sie den Dieselgenerator an den Netzeingangs-Anschluss an.

Intelligent-Last Ausgang: In diesem Modus wird der Generator-Eingangsanschluss als Ausgang verwendet, der nur dann Strom erhält, wenn der Batterie-SOC und die PV-Leistung über einem vom Benutzer programmierbaren Schwellenwert liegen.

z.B. ON: 100%, AUS=95%: Wenn die PV-Leistung 500 W übersteigt und der SOC der Batteriebank 100 % erreicht, schaltet sich der Intelligent-Last-Anschluss automatisch ein und versorgt die angeschlossene Last mit Strom. Wenn der SOC der Batteriebank < 95% ist, schaltet sich der Intelligent-Last-Anschluss automatisch aus.

Intelligent-Last-AUS Batt

- Batterie-SOC, bei dem sich die Intelligent-Last ausschaltet.

Intelligent-Last-EIN Batt

- * Mikro-Inv-Eingang AUS: Wenn der Batterie-SOC den eingestellten Wert überschreitet, schaltet sich der Mikro-Wechselrichter oder der netzgekoppelte Wechselrichter ab.
- * Mikro-Inv-Eingang EIN: Wenn der SOC-Wert der Batterie unter dem eingestellten Wert liegt, wird der Mikro-Wechselrichter oder der netzgekoppelte Wechselrichter in Betrieb genommen.

Erweiterte Funktion

Parallel Modbus SN
 Master 00
 Slave

EX_Zähler für CT Zähler-Wahl
 No Meter 0/3
 CHNT
 Eastron

↑
 Paral.
 Set3
 ↓
 ✕
 ✓

Ex_Zähler für CT: Bei Verwendung des "Null-Export an CT"-Modus kann der Hybrid-Wechselrichter die Funktion „EX_Zähler für CT“ wählen und verschiedene Zähler verwenden, z. B. CHNT und Eastron.

5.11 Geräteinfo Konfiguration Menü

Geräteinfo

HMI: Ver 1001-8010 MAIN:Ver2002-

Alarmcode	Aufgetreten
F13 Netz_Modus_geändert	2021-06-11 13:17
F23 Tz_GFCl_OC_Fehler	2021-06-11 08:23
F23 Tz_GFCl_OC_Fehler	2021-06-11 08:21
F56 DC_ValtLow_Fehler	2021-06-10 13:05

↑
 Geräte-
 info
 ↓
 ✕
 ✓

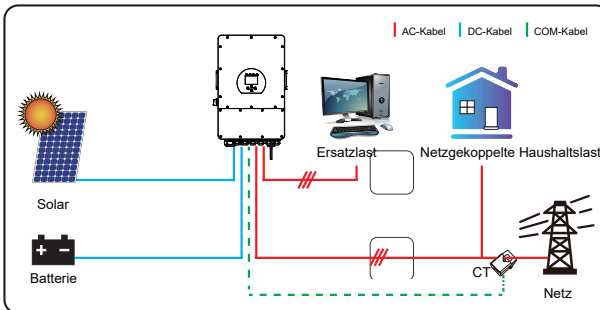
Auf dieser Seite werden Wechselrichter-ID, Wechselrichterversion und Alarmcodes angezeigt.

HMI: LCD-Version

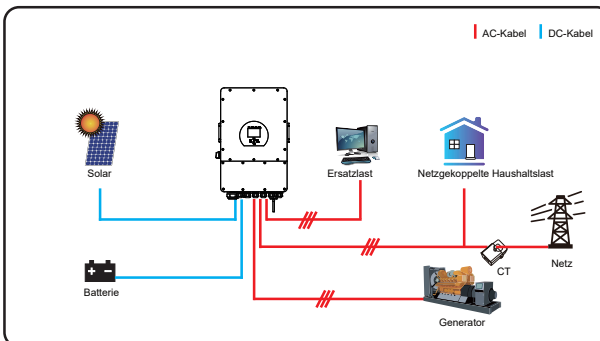
HAUPT: FW-Version der Steuerkarte

6. Modus

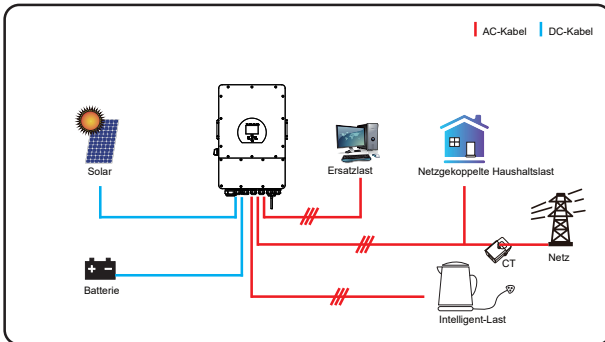
Modus I: Grundversion



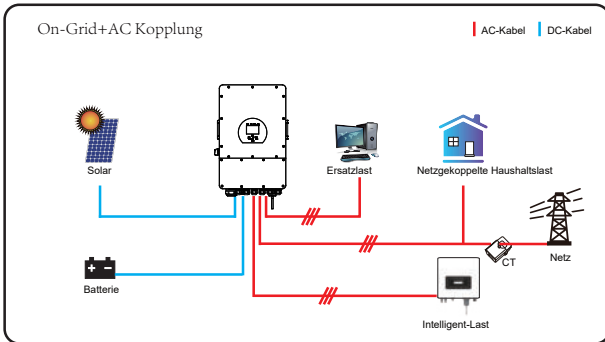
Modus II: Mit Generator



Modus III: Mit Intelligent-Last



Modus IV: AC Kopplung



Die erste Priorität des Systems ist immer die PV-Leistung, die zweite und dritte Priorität ist die Batteriebank oder das Netz, je nach den Einstellungen. Die letzte Reserve-Stromquelle ist der Generator, wenn er verfügbar ist.

7. Haftungsbeschränkung

Zusätzlich zu der oben beschriebenen Produktgarantie sehen die nationalen und regionalen Gesetze und Vorschriften eine finanzielle Entschädigung für den Stromanschluss des Produkts vor (einschließlich der Nichterfüllung von implizierten Bedingungen und Garantien). Das Unternehmen erklärt hiermit, dass die Produktbedingungen und die Police nur in einem begrenzten Umfang rechtlich haften können und dürfen.

Fehlercode	Beschreibung	Lösungen
F01	DC-Eingangs-Polaritätsumkehr -Fehler	<ol style="list-style-type: none"> 1. Prüfe die PV-Eingangspolarität 2. Bitte kontaktiere uns, wenn es nicht in den normalen Zustand zurückbringen läßt.
F07	DC_START_Fehler	<ol style="list-style-type: none"> 1. Die BUS-Spannung kann nicht von PV oder Batterie aufgebaut werden. 2. Neustart des Wechselrichters, wenn der Fehler weiter besteht, bitte kontaktiere uns für Hilfe.
F13	Arbeitsmodus ändern	<ol style="list-style-type: none"> 1. Wenn sich der Netztyp und die Frequenz geändert haben, wird F13 gemeldet; 2. Wenn der Batteriemodus in den Modus "Keine Batterie" geändert wurde, meldet er F13; 3. Bei einigen alten FW-Versionen meldet es F13, wenn sich der Arbeitsmodus des Systems ändert; 4. Im Allgemeinen verschwindet es automatisch, wenn es F13 anzeigt; 5. Wenn weiter besteht, schalte den DC-Schalter und den AC-Schalter aus, warte eine Minute und schalte dann den DC/AC-Schalter wieder ein; 6. Bitte kontaktiere uns, wenn es nicht in den normalen Zustand zurückbringen läßt.
F15	AC-Überstromfehler der Software	<p>AC-seitiger Überstromfehler</p> <ol style="list-style-type: none"> 1. Prüfe, ob die Leistung der Ersatzlast und der gemeinsamen Lastleistung innerhalb des Bereichs liegen; 2. Starte das Gerät neu und prüfe, ob es sich im Normalzustand befindet; 3. Bitte kontaktiere uns, wenn es nicht in den normalen Zustand zurückbringen läßt.
F16	AC-Ableitstromfehler	<p>Fehler durch Ableitstrom</p> <ol style="list-style-type: none"> 1. Prüfe den Erdungsanschluss des PV-Kabels 2. Starte das System 2-3 Mal neu. 3. Wenn der Fehler weiter besteht, kontaktiere uns für Hilfe.
F18	AC-Überstromfehler der Hardware	<p>AC-seitiger Überstromfehler</p> <ol style="list-style-type: none"> 1. Prüfe, ob die Ersatzlastleistung und die gemeinsame Lastleistung innerhalb des Bereichs liegen; 2. Starte das Gerät neu und prüfe, ob es sich im Normal-Zustand befindet; 3. Bitte kontaktiere uns, wenn es nicht in den normalen Zustand zurückbringen läßt.
F20	DC-Überstromfehler der Hardware	<p>DC-seitiger Überstromfehler</p> <ol style="list-style-type: none"> 1. Prüfe den Anschluss des PV-Moduls und der Batterie; 2. Wenn der Wechselrichter im Insel-Modus mit einer großen Last gestartet wird, kann er F20 melden. Bitte reduziere die angeschlossene Last; 3. Schalte den DC- und den AC-Schalter aus und warten Sie eine Minute, und schalte dann den DC/AC-Schalter wieder ein; 4. Bitte kontaktiere uns, wenn es nicht in den normalen Zustand zurückbringen läßt.

Fehlercode	Beschreibung	Lösungen
F21	Tz_HV_Überstrom_Fehler	BUS-Überstrom. 1. Prüfe den PV-Eingangsstrom und die Batteriestrom-Einstellung 2. Starte das System 2-3 Mal neu. 3. Wenn der Fehler weiter besteht, kontaktiere uns für Hilfe.
F22	Tz_Notstopp_Fehler	Ferngesteuerte Abschaltung 1. zeigt an, dass der Wechselrichter ferngesteuert wird.
F23	Tz_GFCL_OC_ Strom ist kurzzeitiger Überstrom.	Fehler durch Ableitstrom 1. Prüfe Erdungsanschluss des PV-seitigen Kabels. 2. Starte das System 2-3 Mal neu. 3. Wenn der Fehler weiter besteht, kontaktiere uns für Hilfe.
F24	Ausfall der DC-Isolierung	PV-Isolationswiderstand ist zu niedrig 1. Prüfe, ob die Verbindung von PV-Paneele und Wechselrichter fest und korrekt ist; 2. Prüfe, ob das PE-Kabel des Wechselrichters mit der Erde verbunden; 3. Bitte kontaktiere uns, wenn es nicht in den normalen Zustand zurückbringen läßt.
F26	Die DC-Sammelschiene ist unbalanciert.	1. Bitte warte eine Weile und prüfe, ob es normal ist; 2. Wenn die Lastleistung der 3 Phasen sehr unterschiedlich ist, wird F26 angezeigt. 3. Wenn es einen DC-Leckstrom gibt, wird F26 gemeldet 4. Starte das System 2-3 Mal neu. 5. Bitte kontaktiere uns, wenn es nicht in den normalen Zustand zurückbringen läßt.
F48	AC Unterfrequenz	Netzfrequenz außerhalb des Bereichs 1. Prüfe, ob die Frequenz im Bereich der Spezifikation liegt; 2. Prüfe, ob die AC-Kabel fest und korrekt angeschlossen sind; 3. Bitte kontaktiere uns, wenn es nicht in den normalen Zustand zurückbringen läßt.
F29	Paralleler CAN-Bus-Fehler	1. Überprüfe im Parallel-Modus den Anschluss des parallelen Kommunikationskabels und die Einstellung der Kommunikationsadresse des Hybrid-Wechselrichters; 2. Während der Startphase des Parallelsystems melden die Wechselrichter F29, aber wenn alle Wechselrichter eingeschaltet sind, verschwindet diese Meldung automatisch; 3. Wenn der Fehler weiter besteht, kontaktiere uns für Hilfe.
F34	AC-Überstromfehler	1. Überprüfe die angeschlossene Ersatzlast und achte darauf, dass sie im zulässigen Leistungsbereich liegt. 2. Wenn der Fehler weiter besteht, kontaktiere uns für Hilfe.
F41	Paralleles System stoppen	1. Prüfe den Arbeitsstatus des Hybrid-Wechselrichters. Wenn 1 Stk. Hybrid-Wechselrichter abgeschaltet, melden alle Hybrid-Wechselrichter den Fehler F41. 2. Wenn der Fehler weiter besteht, kontaktiere uns für Hilfe.
F42	AC-Netz Unterspannung	Fehler in der Netzspannung 1. Prüfe, ob die Wechselspannung im Bereich der Standard-spannung der Spezifikation liegt; 2. Prüfe, ob die AC-Netzkabel fest/korrekt angeschlossen sind; 3. Bitte kontaktiere uns, wenn es nicht in den normalen Zustand zurückbringen läßt.

Fehlercode	Beschreibung	Lösungen
F46	Störung der Reservebatterie	<ol style="list-style-type: none"> 1. Bitte überprüfe jeden Batteriestatus, wie Spannung/SOC und Parameter usw., und stelle sicher, dass alle Parameter gleich sind. 2. Wenn der Fehler weiter besteht, kontaktiere uns für Hilfe.
F47	AC Überfrequenz	<p>Netzfrequenz außerhalb des Bereichs</p> <ol style="list-style-type: none"> 1. Prüfe, ob die Frequenz im Bereich der Spezifikation liegt; 2. Prüfe, ob die AC-Kabel fest/korrekt angeschlossen sind; 3. Bitte kontaktiere uns, wenn es nicht in den normalen Zustand zurückbringen läßt.
F48	AC Unterfrequenz	<p>Netzfrequenz außerhalb des Bereichs</p> <ol style="list-style-type: none"> 1. Prüfe, ob die Frequenz im Bereich der Spezifikation liegt; 2. Prüfe, ob die AC-Kabel fest/korrekt angeschlossen sind; 3. Bitte kontaktiere uns, wenn es nicht in den normalen Zustand zurückbringen läßt.
F55	Spannung der DC-Sammelschiene ist zu hoch	<p>BUS-Spannung ist zu hoch</p> <ol style="list-style-type: none"> 1. Prüfe, ob die Batteriespannung zu hoch ist; 2. Prüfe die PV-Eingangsspannung und stelle sicher, dass sie innerhalb des zulässigen Bereichs liegt; 3. Bitte kontaktiere uns, wenn es nicht in den normalen Zustand zurückbringen läßt.
F56	Spannung der DC-Sammelschiene ist zu niedrig	<p>Batteriespannung niedrig</p> <ol style="list-style-type: none"> 1. Prüfe, ob die Batteriespannung zu niedrig ist; 2. Wenn die Batteriespannung zu niedrig ist, lade die Batterie mit Hilfe der PV oder des Netzes auf; 3. Bitte kontaktiere uns, wenn es nicht in den normalen Zustand zurückbringen läßt.
F58	BMS-Kommunikationsfehler	<ol style="list-style-type: none"> 1. Die ARC-Fehlererkennung gilt nur für den US-Markt; 2. Überprüfe die Kabelverbindung des PV-Moduls und behebe den Fehler; 3. Bitte kontaktiere uns, wenn es nicht in den normalen Zustand zurückbringen läßt.
F62	DRMs0_stopp	<ol style="list-style-type: none"> 1. Die DRM-Funktion ist nur für den australischen Markt bestimmt. 2. Prüfe, ob die DRM-Funktion aktiv ist oder nicht. 3. Bitte kontaktiere uns, wenn es nach System-Neustart nicht in den Normalzustand zurückkehrt.
F34	AC Überstrom-Fehler	<ol style="list-style-type: none"> 1. Überprüfe die angeschlossene Ersatzlast, stelle sicher, dass sie im zulässigen Leistungsbereich liegt. 2. Wenn der Fehler weiter besteht, kontaktiere uns für Hilfe
F63	ARC Fehler	<ol style="list-style-type: none"> 1. Die ARC-Fehlererkennung gilt nur für den US-Markt; 2. Überprüfe die Kabelverbindung des PV-Moduls und behebe den Fehler; 3. Bitte kontaktiere uns, wenn es nicht in den normalen Zustand zurückbringen läßt.
F64	Kühlkörpers Übertemperatur-Fehler	<p>Die Temperatur des Kühlkörpers ist zu hoch</p> <ol style="list-style-type: none"> 1. Prüfe, ob die Temperatur der Arbeitsumgebung zu hoch ist; 2. Schalte den Wechselrichter für 10 Minuten aus und starten ihn erneut; 3. Bitte kontaktiere uns, wenn es nicht in den normalen Zustand zurückbringen läßt.

Tabelle 7-1 Fehlerinformation

Unter unserer Anleitung senden die Kunden unsere Produkte zurück, damit wir einen Wartungs- oder Ersatz-service für gleichwertige Produkte anbieten können. Die Kunden müssen die notwendigen Frachtkosten und andere damit verbundene Kosten tragen. Jeder Ersatz oder jede Reparatur des Produkts deckt die verbleibende Garantiezeit des Produkts ab. Wird ein Teil des Produkts oder eine Komponente während der Garantiezeit durch uns ersetzt, gehen alle Rechte und Interessen an dem Ersatzprodukt oder der Komponente auf uns über.

Die Werksgarantie gilt nicht für Schäden, die auf folgende Gründe zurückzuführen sind:

- Schäden beim Transport der Ausrüstung
- Schäden durch unsachgemäße Installation oder Inbetriebnahme
- Schäden durch Nichtbeachtung von Betriebs-, Installations- oder Wartungsanweisungen
- Schäden durch den Versuch, Produkte zu modifizieren, zu verändern oder zu reparieren
- Schäden durch unsachgemäßen Gebrauch oder Betrieb
- Schäden durch unzureichende Belüftung der Geräte
- Schäden durch die Nichteinhaltung geltender Sicherheitsstandards oder -vorschriften
- Schäden durch Naturkatastrophen oder höhere Gewalt (z. B. Überschwemmungen, Blitzschlag, Überspannung, Stürme, Brände usw.)

Darüber hinaus beeinträchtigen normaler Verschleiß oder andere Fehler die grundlegende Funktionsweise des Produkts nicht. Äußere Kratzer, Flecken oder natürliche mechanische Abnutzung stellen keinen Mangel des Produkts dar.

8. Datenblatt

Modell	SUN-5K- SG04LP3-EU	SUN-6K- SG04LP3-EU	SUN-8K- SG04LP3-EU	SUN-10K- SG04LP3-EU	SUN-12K- SG04LP3-EU
Batterie Eingangsdaten					
Batterie-Typ	Blei-Säure oder Li-Ion				
Batteriespannungsbereich (V)	40-60V				
Max. Ladestrom (A)	120A	150A	190A	210A	240A
Max. Entladestrom (A)	120A	150A	190A	210A	240A
Ladekurve	3 Stufen / Ausgleichsladung				
Externer Temperatursensor	Ja				
Ladestrategie für Li-Ion-Batterie	Selbst-Adaption an BMS				
PV-Strang Eingangsdaten					
Max. DC-Eingangsleistung (W)	6500W	7800W	10400W	13000W	15600W
PV-Eingangsspannung (V)	550V (160V~800V)				
MPPT-Bereich (V)	200V-650V				
Start-up Spannung (V)	160V				
PV-Eingangsstrom (A)	13A+13A	13A+13A	13A+13A	26A+13A	26A+13A
Max. PV ISC (A)	17A+17A	17A+17A	17A+17A	34A+17A	34A+17A
Anzahl der MPPT-Tracker	2				
Anzahl der Stränge pro MPPT-Tracker	1+1	1+1	1+1	2+1	2+1
AC Ausgangsdaten					
AC-Nennleistung und USV-Leistung (W)	5000	6000	8000	10000	12000
Max. AC-Ausgangsleistung (W)	5500	6600	8800	11000	13200
Spitzenleistung (ohne Netz)	2-fache Nennleistung, 10 S				
AC-Ausgangsennstrom (A)	7,6/7,2A	9,1/8,7A	12,1/11,6A	15,2/14,5A	18,2/17,4A
Max. AC-Strom (A)	11,4/10,9A	13,6/13A	18,2/17,4A	22,7/21,7A	27,3/26,1A
Max. kontinuierlicher AC-Durchlass (A)	45A				
Ausgangsfrequenz und -spannung	50/60Hz; 380/400V AC (dreiphasig)				
Netz-Typ	Dreiphasig				
Stromklirrfaktor	THD<3% (Lineare Last<1,5%)				
Wirkungsgrad					
Max. Wirkungsgrad	97.60%				
Euro-Wirkungsgrad	97.00%				
MPPT-Wirkungsgrad	>99%				
Schutz					
PV-Lichtbogenfehler-Erkennung	Integriert				
PV-Eingangs-Blitzschutz	Integriert				
Anti-Inseln-Schutz	Integriert				
Verpolungsschutz für PV-String-Eingang	Integriert				
Erkennung von Isolationswiderständen	Integriert				
Fehlerstrom-Überwachungseinheit	Integriert				
Ausgang Überstromschutz	Integriert				
Kurzschlusschutz am Ausgang	Integriert				
Ausgang Überspannungsschutz	DC Typ II / AC Typ III				

Zertifizierungen und Standards

Netzregulierung	CEI 0-21,VDE-AR-N 4105,NRS 097,IEC 62116,IEC 61727,G99,G98, VDE 0126-1-1,RD 1699,C10-11
Sicherheitsvorschriften EMV	IEC/EN 62109-1,IEC/EN 62109-2,IEC/EN 61000-6-1, IEC/EN 61000-6-2,IEC/EN 61000-6-3,IEC/EN 61000-6-4

Allgemeine Daten

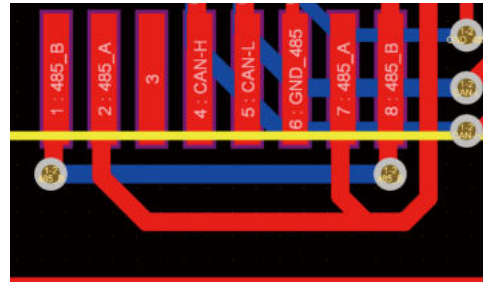
Betriebstemperaturbereich (°C)	-4-60°C, >45°C Leistungsminderung
Kühlung	Intelligente Kühlung
Geräusch (dB)	<45 dB
Kommunikation mit BMS	RS485; CAN
Gewicht (kg)	33.6
Größe (mm)	422B×699,3H×279T
Schutzart	IP65
Installationsart	Wandmontage
Garantie	5 Jahre

9. Anhang I

Definition des RJ45-Anschlusspins für BMS

Nr	RS485 Pin
1	485_B
2	485_A
3	--
4	CAN-H
5	CAN-L
6	GND_485
7	485_A
8	485_B

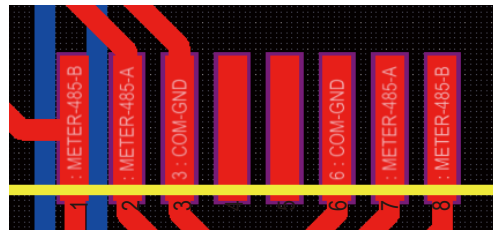
BMS-Anschluss



Definition des RJ45-Anschlusspins für Messgerät-485

Nr	Pin des Messgerät-485
1	ZÄHLER-485_B
2	ZÄHLER-485_A
3	COM-GND
4	--
5	--
6	COM-GND
7	ZÄHLER-485_A
8	ZÄHLER-485_B

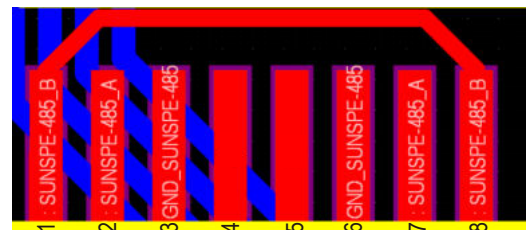
Messgerät-485-Anschluss



Definition des RJ45-Anschlusspins für „Modbus-Anschluss“ für die Fernüberwachung

No.	Modbus-Anschluss
1	485_B
2	485_A
3	GND_485
4	--
5	--
6	GND_485
7	485_A
8	485_B

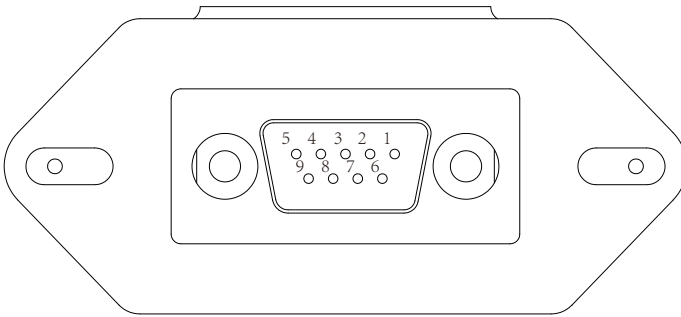
Modbus-Anschluss



Hinweis: Für einige Hardwareversionen ist dieser Port nutzlos.

RS232

No.	WIFI/RS232
1	
2	TX
3	RX
4	
5	D-GND
6	
7	
8	
9	12Vdc

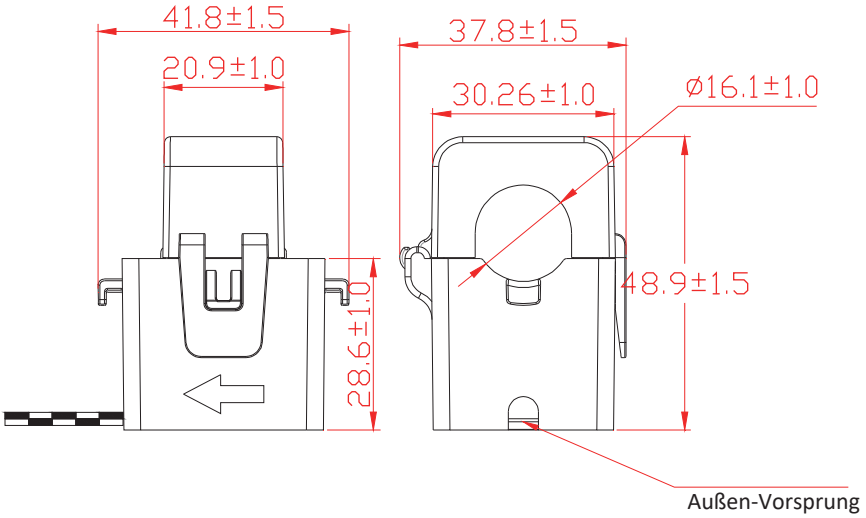


WIFI/RS232

Dieser RS232-Anschluss wird verwendet, um den WLAN-Datenlogger anzuschließen

10. Anhang II

- 1. Abmessungen des Stromwandlers (CT) mit geteiltem Kern:
Kern: (mm)
- 2. Die Länge des sekundären Ausgangskabels beträgt 4m.



NINGBO DEYE INVERTER TECHNOLOGY CO., LTD.

Add: No.26-30, South Yongjiang Road, Beilun, 315806, Ningbo, China

Tel: +86 (0) 574 8622 8957

Fax: +86 (0) 574 8622 8852

E-mail: service@deye.com.cn

Web: www.deyeinverter.com

30240301000367

Ver: 2.2, 2022-08-18