

Triple Power Lithium-Ionen-Batterie

Benutzerhandbuch

30 Ah



Solax Power Network Technology(Zhe jiang) Co., Ltd.

No.288 Shizhu Road, Tonglu Economic Development Zone,
Tonglu City, Zhejiang province, China.

Tel: +86 0571-56260011

E-mail: info@solaxpower.com

614.00519.01

Urheberrechtserklärung

Das Copyright dieses Handbuchs liegt bei SolaX Power Network Technology (Zhe jiang) Co., Ltd. Kein Unternehmen oder keine Einzelperson darf dieses Handbuch plagiiieren, in Teilen oder vollständig kopieren (einschließlich Software, etc.), es vervielfältigen oder in irgendeiner Form durch irgendwelche Mittel verbreiten. Alle Rechte vorbehalten. SolaX Power Network Technology (Zhe jiang) Co.,Ltd. behält sich das Recht der endgültigen Auslegung vor.

www.solaxpower.com

Inhalt

1	HINWEIS ZU DIESEM HANDBUCH.....	1
1.1	GELTUNGSBEREICH.....	1
1.2	ZIELGRUPPE.....	1
1.3	VERWENDETE SYMBOLE.....	1
2	SICHERHEIT.....	2
2.1	SICHERHEITSHINWEISE.....	2
2.1.1	ALLGEMEINE SICHERHEITSVORKEHRUNGEN.....	2
2.1.2	ERLÄUTERUNG VON SYMBOLEN.....	3
2.2	VERHALTEN BEI NOTSITUATIONEN.....	4
2.2.1	AUSLAUFENDE BATTERIEN.....	4
2.2.2	FEUER.....	4
2.2.3	NASSE UND BESCHÄDIGTE BATTERIEN.....	4
2.3	QUALIFIZIERTER INSTALLATEUR.....	5
3	PRODUKTEINFÜHRUNG.....	6
3.1	PRODUKTÜBERSICHT.....	6
3.1.1	ABMESSUNGEN UND GEWICHT.....	6
3.1.2	EINBAURAUM.....	7
3.1.3	ERSCHEINUNGSBILD.....	8
3.2	GRUNDLEGENDE MERKMALE.....	10
3.2.1	MERKMALE.....	10
3.2.2	ZERTIFIZIERUNGEN.....	10
3.3	SPEZIFIKATIONEN.....	11
3.3.1	T-BAT SYS-HV KONFIGURATIONSLISTE.....	11
3.3.2	LEISTUNG.....	11
4	INSTALLATION.....	12
4.1	INSTALLATIONSVORAUSSETZUNGEN.....	12
4.2	SCHUTZAUSRÜSTUNG.....	12
4.3	WERKZEUGE.....	13
4.4	INSTALLATION.....	13
4.4.1	KONTROLLE AUF TRANSPORTSCHÄDEN.....	13
4.4.2	AUSPACKEN.....	13
4.4.3	ZUBEHÖR.....	14
4.4.4	GESAMTINSTALLATION.....	16
4.4.5	BMS AUF BATTERIEMODUL INSTALLIEREN.....	19

- 4.5 KABELANSCHLUSS..... 22
 - 4.5.1 ANSCHLUSS DER KABEL AN DEN WECHSELRICHTER..... 22
 - 4.5.2 ANSCHLIEßEN DES COMM-KOMMUNIKATIONSKABELS.....25
 - 4.5.3 ANSCHLIEßEN DES ERDUNGSKABELS.....25
 - 4.5.4 ANSCHLUSS VON KABELN AN BATTERIEMODULE.....26
- 5 INBETRIEBNAHME.....32
 - 5.1 INBETRIEBNAHME.....32
 - 5.2 STATUS-ANZEIGEN.....33
 - 5.2.1 BATTERIEMODUL (MC0600).....33
 - 5.2.2 BATTERIEMODUL (HV10230).....34
 - 5.3 HERUNTERFAHREN DES T-BAT-SYSTEMS.....35
- 6 FEHLERSUCHE UND -BEHEBUNG..... 36
 - 6.1 FEHLERSUCHE UND -BEHEBUNG..... 36
- 7 AUßERBETRIEBNAHME..... 36
 - 7.1 DEMONTAGE DER BATTERIE.....38
 - 7.2 VERPACKEN.....38
- 8 WARTUNG.....39
- 9 HAFTUNGSAUSSCHLUSS..... 40

1 Hinweis zu diesem Handbuch

1.1 Geltungsbereich

Dieses Handbuch ist ein integraler Bestandteil der T-BAT-Serie. Es beschreibt die Montage, Installation, Inbetriebnahme, Wartung und den Ausfall des Produkts. Vor dem Betrieb sorgfältig lesen.

T-BAT BMS
MC0600
T-BAT-Modul
HV10230





Hinweis: Es gibt 4 Modelle des T-BAT-Systems, die das BMS und das/die Batteriemodul(e) enthalten. Einzelheiten zu Modellen finden Sie in Abschnitt 3.3.1 T-BAT SYS-HV Konfigurationsliste auf Seite 11.

1.2 Zielgruppe

Dieses Handbuch ist für Elektrofachkräfte bestimmt. Die in diesem Handbuch beschriebenen Arbeiten dürfen nur von Elektrofachkräften durchgeführt werden.

1.3 Verwendete Symbole

Die folgenden Arten von Sicherheitshinweisen in diesem Dokument sind im Folgenden beschrieben:

-  **GEFAHR!**
„GEFAHR“ weist auf eine gefährliche Situation hin, die, wenn sie nicht vermieden wird, zu schweren Verletzungen oder zum Tod führt.
-  **WARNUNG!**
„WARNUNG“ weist auf eine gefährliche Situation hin, die, wenn sie nicht vermieden wird, zu schweren Verletzungen oder zum Tod führen kann.
-  **VORSICHT!**
„VORSICHT“ weist auf eine gefährliche Situation hin, die, wenn sie nicht vermieden wird, zu leichten oder mittelschweren Verletzungen führen kann.
-  **HINWEIS!**
„HINWEIS“ gibt Tipps, die für den optimalen Betrieb Ihres Produkts wertvoll sind.

2 Sicherheit

2.1 Sicherheitshinweise

Aus Sicherheitsgründen sind die Installateure dafür verantwortlich, sich vor der Installation mit dem Inhalt dieses Handbuchs und allen Warnhinweisen vertraut zu machen.

2.1.1 Allgemeine Sicherheitsvorkehrungen



WARNUNG!

Setzen Sie die Batterie keinen Stößen oder Quetschungen aus und entsorgen Sie sie immer gemäß den Sicherheitsvorschriften.

Beachten Sie die folgenden Vorsichtsmaßnahmen:

- Explosionsgefahr:
 - Setzen Sie das Batteriemodul keinen starken Stößen aus.
 - Das Batteriemodul darf nicht gequetscht oder durchstochen werden.
 - Werfen Sie das Batteriemodul nicht ins Feuer.
- Brandgefahr:
 - Setzen Sie das Batteriemodul keinen Temperaturen über 60 °C aus.
 - Setzen Sie das Batteriemodul nicht in der Nähe einer Wärmequelle, wie z. B. einem Kamin, ein.
 - Setzen Sie das Batteriemodul nicht der direkten Sonneneinstrahlung aus.
 - Achten Sie darauf, dass die Batterieanschlüsse nicht mit leitenden Gegenständen wie Drähten in Berührung kommen.
- Gefahr eines elektrischen Schlages:
 - Demontieren Sie das Batteriemodul nicht.
 - Berühren Sie das Batteriemodul nicht mit nassen Händen.
 - Setzen Sie das Batteriemodul keiner Feuchtigkeit oder Flüssigkeit aus.
 - Halten Sie das Batteriemodul von Kindern und Tieren fern.
- Gefahr der Beschädigung des Batteriemoduls:
 - Setzen Sie das Batteriemodul keinen Flüssigkeiten aus.
 - Setzen Sie das Batteriemodul keinem hohen Druck aus.
 - Stellen Sie keine Gegenstände auf das Batteriemodul.

T-BAT SYS-HV sollte nur für den Wohnbereich installiert werden und ist nicht für gewerbliche Anwendungen geeignet.

VORSICHT!



Wenn der Akku nicht innerhalb eines Monats nach Erhalt eingesetzt wird, muss er zur Wartung aufgeladen werden.

Ausgediente Batterien müssen entsprechend den örtlichen Vorschriften entsorgt werden.

2.1.2 Erläuterung von Symbolen

Symbol	Erläuterung
	CE-Zeichen. Der Wechselrichter entspricht den Anforderungen der geltenden CE-Richtlinien.
	TÜV-Zeichen für IEC62619
	Das Batteriesystem muss in einer fachgerechten Einrichtung für umweltgerechtes Recycling entsorgt werden.
	Das Batteriesystem darf nicht zusammen mit dem Hausmüll entsorgt werden. Hinweise zur Entsorgung finden Sie in der beiliegenden Dokumentation.
	Tragen Sie eine Schutzbrille.
	Beachten Sie die beiliegende Dokumentation.
	Halten Sie das Batteriesystem von offenen Flammen oder Zündquellen fern.
	Halten Sie das Batteriesystem von Kindern fern.
	Gefahr durch hohe Spannungen.
	Gefahr. Gefahr eines elektrischen Schlages.
	Das Batteriemodul kann explodieren.

2.2 Verhalten bei Notsituationen

2.2.1 Auslaufende Batterien

Wenn aus der Batterie korrosives Elektrolyt ausläuft, vermeiden Sie den Kontakt mit der auslaufenden Flüssigkeit oder dem Gas. Direkter Kontakt kann zu Hautreizungen oder Verätzungen führen. Führen Sie bei Kontakt mit dem ausgelaufenen Stoff folgende Maßnahmen durch:

Versehentliches Einatmen von Schadstoffen: Verlassen Sie den kontaminierten Bereich und suchen Sie sofort einen Arzt auf.

Augenkontakt: Spülen Sie die Augen 15 Minuten lang mit fließendem Wasser aus und suchen Sie sofort einen Arzt auf.

Kontakt mit der Haut: Waschen Sie die betroffene Stelle gründlich mit Wasser und Seife und suchen Sie sofort einen Arzt auf.

Verschlucken: Erbrechen herbeiführen und sofort einen Arzt aufsuchen.

2.2.2 Feuer

Stellen Sie sicher, dass im Brandfall ein ABC- oder ein Kohlendioxid-Löcher in der Nähe ist.



WARNUNG!

Das Batteriemodul kann Feuer fangen, wenn es über 150 °C erhitzt wird.

Wenn ein Feuer dort ausbricht, wo das Batteriemodul installiert ist, führen Sie die folgenden Maßnahmen durch:

- 1) Löschen Sie das Feuer, bevor das Batteriemodul Feuer fängt
- 2) Wenn das Batteriemodul Feuer fängt, versuchen Sie nicht, das Feuer zu löschen. Evakuieren Sie sofort.



WARNUNG!

Wenn das Batteriemodul in Brand gerät, entstehen schädliche und giftige Gase. Halten Sie sich fern.

2.2.3 Nasse und beschädigte Batterien

Wenn das Batteriemodul nass oder in Wasser getaucht ist, versuchen Sie nicht, es zu greifen.

Ein vermutlich beschädigtes Batteriemodul ist nicht einsatzfähig und kann eine Gefahr für Personen oder Sachen darstellen.

Bitte verpacken Sie die Batterie in der Originalverpackung und senden Sie sie an SolaX oder Ihren Händler zurück.



VORSICHT!

Sind Batterien beschädigt, kann Elektrolyt auslaufen oder brennbare Gase entstehen. Wenn Sie einen solchen Schaden vermuten, setzen Sie sich sofort mit SolaX in Verbindung, um Hinweise und Informationen zu erhalten.

2.3 Qualifizierter Installateur



WARNUNG!

Alle Arbeiten am T-BAT SYS-HV, die den elektrischen Anschluss und die Installation betreffen, müssen von qualifiziertem Personal durchgeführt werden.

Eine Fachkraft ist definiert als ausgebildete und qualifizierte Elektrofachkraft oder Installateur, die/der über alle folgenden Fähigkeiten und Erfahrungen verfügt:

- Kenntnisse der Funktionsprinzipien und des Betriebs von netzgebundenen Systemen
- Kenntnis der Gefahren und Risiken, die mit der Installation und dem Einsatz elektrischer Geräte verbunden sind, sowie der zulässigen Methoden zur Risikominderung
- Kenntnisse über die Installation von elektrischen Geräten
- Kenntnis und Beachtung dieses Handbuchs und aller Sicherheitsvorkehrungen und bewährten Praktiken

3 Produkteinführung

3.1 Produktübersicht

Aus Sicherheitsgründen sind die Installateure dafür verantwortlich, sich vor der Installation mit dem Inhalt dieses Handbuchs und allen Warnhinweisen vertraut zu machen.

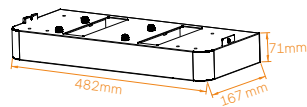
3.1.1 Abmessungen und Gewicht

Ein Batteriemanagementsystem (BMS) ist ein elektronisches System, das eine wiederaufladbare Batterie verwaltet.

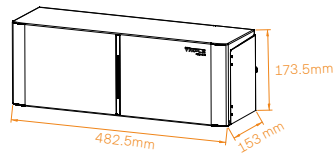
Ein Batteriemodul ist eine Art elektrische Batterie, die in eine Last geladen oder entladen werden kann.

Ein Batteriesystem umfasst das BMS und das/die Batteriemodul(e).

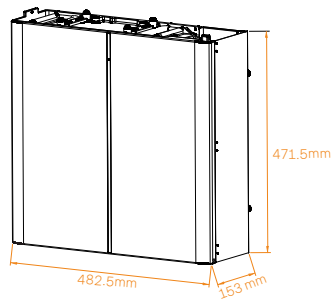
	Basisplatte	MC0600	HV10230
Länge	482mm	482.5mm	482.5mm
Breite	167mm	173.5mm	471.5mm
Höhe	71mm	153mm	153mm
Gewicht	2.5KG	7.5KG	34.5KG



Basisplatte

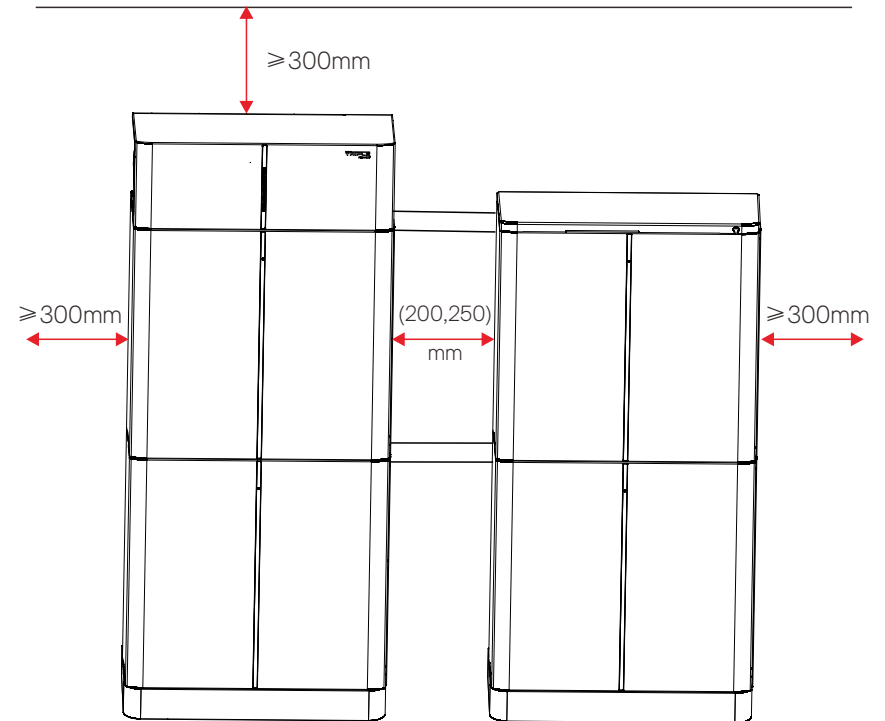


BMS
(MC0600)



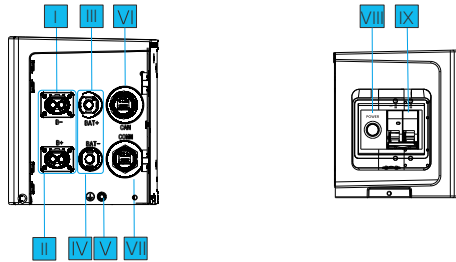
Batteriemodul
(HV10230)

3.1.2 Einbauraum



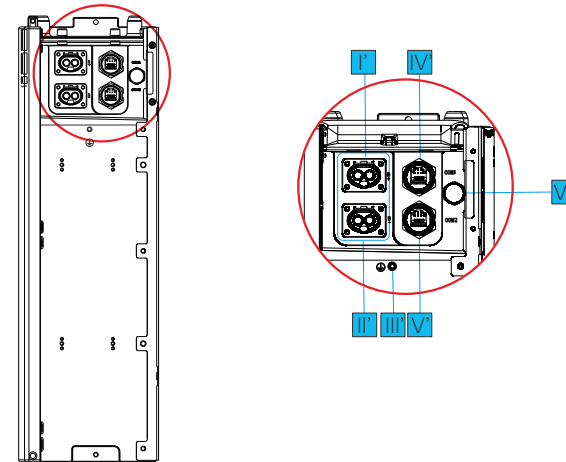
3.1.3 Erscheinungsbild

- Schnittansicht des MC0600



Objekt	Markierung	Beschreibung
I	B-	Anschluss B- des BMS an B- des Batteriemoduls
II	B+	Anschluss B+ des BMS an B+ des Batteriemoduls
III	BAT+	Anschluss BAT+ des BMS an BAT+ des Wechselrichters
IV	BAT-	Anschluss BAT- des BMS an BAT- des Wechselrichters
V	⊕	ERDE
VI	CAN	Anschluss CAN des BMS an CAN des Wechselrichters
VII	COMM	Anschluss COMM des BMS an COM1 des Batteriemoduls
VIII	POWER	Power-Taste
IX	EIN/AUS	Schutzschalter

- Schnittansicht des HV10230



Objekt	Markierung	Beschreibung
I'	B+	Anschluss B+ des BMS, oder B- des oberen/nächsten Batteriemoduls
II'	B-	Anschluss B- des BMS oder B+ des oberen/nächsten Batteriemoduls
III'	⊕	ERDE
IV'	COM1	Anschluss an BMS COMM oder COM2 des nächsten Batteriemoduls
V'	COM2	Anschluss an COM1 des nächsten Batteriemoduls
VI'	/	Luftventil

3.2 Grundlegende Merkmale

3.2.1 Merkmale

Das T-BAT SYS-HV ist eines der fortschrittlichsten Energiespeichersysteme auf dem Markt. Es zeichnet sich durch modernste Technologie, hohe Zuverlässigkeit und komfortable Steuerungsfunktionen aus (siehe unten):

- 90 % DOD
- 95 % Batterie-Gesamt-Wirkungsgrad
- Zykluslebensdauer > 6000 Zyklen
- Sekundärer Schutz durch Hardware
- IP65 Schutzart
- Sicherheit & Verlässlichkeit
- Geringer Platzbedarf
- Boden- oder Wandmontage

3.2.2 Zertifizierungen

BVT-System-Sicherheit	CE, RCM, IEC 62619
UN-Nummer	UN 3480
Klassifizierung der gefährlichen Materialien	Class 9
UN-Transportprüfungsanforderungen	UN 38.3
Internationale Schutzkennzeichnung	IP 65

3.3 Spezifikationen

3.3.1 T-BAT SYS-HV Konfigurationsliste

Nr.	Modell	BMS	Batteriemodul	Energie (kWh)	Spannung (V)
1	T-BAT H 3.0	MC0600x1	HV10230x1	3.1	90-116
2	T-BAT H 6.0	MC0600x1	HV10230x2	6.1	180-232
3	T-BAT H 9.0	MC0600x1	HV10230x3	9.2	270-348
4	T-BAT H 12.0	MC0600x1	HV10230x4	12.3	360-464

3.3.2 Leistung

Modell	MC0600+ HV10230x1	MC0600+ HV10230x2	MC0600+ HV10230x3	MC0600+ HV10230x4
Nennspannung (V DC)	102,4	204,8	307,2	409,6
Betriebsspannung (V DC)	90-116	180-232	270-348	360-464
Nennkapazität (Ah) ❶	30	30	30	30
Nenn-Energie (kWh) ❶	3,1	6,1	9,2	12,3
Nutzbare Energie (kWh) ❷	2,8	5,5	8,3	11,0
Max. Lade-/Entladestrom (A) ❸	30	30	30	30
Empfohlener Lade-/Entladestrom (A)	25	25	25	25
Standard-Leistung (kW)	2,55	5,1	7,65	10,2
Max. Leistung (kW)	3,1	6,1	9,2	12,3
Batterie-Gesamt-Wirkungsgrad (0,2 C, 25 °C/77 °F)	95%			
Erwartete Lebensdauer (25 °C/77 °F)	10 Jahre			
Zykluslebensdauer 90 % DOD, (25 °C/77 °F)	6000 Zyklen			
Verfügbarer Lade-/Entladetemperaturbereich	-30 °C - -50 °C (mit Heizfunktion) ❹			
	-10 °C - -50 °C (ohne Heizfunktion) ❺			
Lagertemperatur	-20 °C - -50 °C (3 Monate)			
	0 °C - -40 °C (12 Monate)			
Schutz gegen Eindringen	IP65			

** ❶ Testbedingungen: 100 % DOD, 0,2 C Laden & Entladen @+25 °C

❷ 90 % DOD; die nutzbare Energie des Systems kann je nach Einstellung des Wechselrichters variieren

❸ Entladen: 0-5 °C und 45-50 °C Nennwerte; Aufladen: 0-15 °C und 40-50 °C Nennwerte

❹ Die Batterie kann bei -30-0 °C entladen und geladen werden

❺ Die Batterie kann entladen werden und nur bei -10-0 °C nicht geladen werden

4 Installation

4.1 Installationsvoraussetzungen

Vermeiden Sie bei der Montage des Systems das Berühren des Batteriepol mit Metallgegenständen oder bloßen Händen. T-BAT SYS-HV stellt bei bestimmungsgemäßem Betrieb eine sichere elektrische Energiequelle dar. Bei unsachgemäßem Betriebsbedingungen, Beschädigung, Fehlgebrauch und Missbrauch können potentiell gefährliche Umstände wie z.B. übermäßige Hitze oder Elektrolytaustritt auftreten. Die vorhergehenden Sicherheitshinweise und die in diesem Abschnitt beschriebenen Warnhinweise müssen beachtet werden. Wenn Sie eine der vorangegangenen Vorsichtsmaßnahmen nicht vollständig verstanden haben oder wenn Sie Fragen haben, wenden Sie sich an den Kundendienst, um Hilfe zu erhalten. Der Abschnitt Sicherheit enthält möglicherweise nicht alle Vorschriften für Ihre Region. Stellen Sie sicher, dass der Installationsort die folgenden Bedingungen erfüllt:

- Das Gebäude ist erdbebensicher ausgelegt
- Der Standort ist weit vom Meer entfernt, um Salzwasser und Feuchtigkeit zu vermeiden, ca. 1 Kilometer
- Der Boden ist flach und eben
- Brennbare oder explosive Materialien befinden sich in einem Abstand von mindestens 90 cm
- Die Umgebung ist schattig und kühl, fernab von Hitze und direkter Sonneneinstrahlung
- Die Temperatur und die Luftfeuchtigkeit bleiben auf einem konstanten Niveau
- Es gibt nur wenig Staub und Schmutz in der Umgebung
- Es sind keine korrosiven Gase vorhanden, einschließlich Ammoniak und Säuredampf

In der Praxis können die Anforderungen an die Batterieinstallation aufgrund von Umgebung und Standorten unterschiedlich sein.

Beachten Sie in diesem Fall die genauen Anforderungen der lokalen Gesetze und Normen.

HINWEIS!



Wenn die Umgebungstemperatur den Betriebsbereich überschreitet, stoppt der Batteriepack den Betrieb, um sich selbst zu schützen. Der optimale Temperaturbereich für den Betrieb beträgt 15 °C bis 30 °C. Ist das Gerät häufig extremen Temperaturen ausgesetzt, können sich Leistung und Lebensdauer des Gerätes verschlechtern

4.2 Schutzausrüstung

Das Installations- und Wartungspersonal muss gemäß den geltenden Bundes-, Landes- und örtlichen Vorschriften sowie den Industriestandards für die Produktinstallation arbeiten. Das Personal muss die unten angegebene Schutzausrüstung tragen, um Kurzschlüsse und Verletzungen zu vermeiden.



Isolierte Handschuhe



Schutzbrille



Sicherheitsschuhe

4.3 Werkzeuge

Diese Werkzeuge werden für die Installation des T-BAT-Systems benötigt.



Drehmoment-
schraubendreher



Kreuzschlitz-
Schraubendreher



Sechskant-Schlüssel



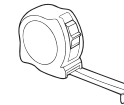
Kreuzschlitz-
Schraubendreher



Schraubendreher
mit flachem Kopf



Drehmomentschlüssel



Bandmaß



Bohrer



Bleistift oder Marker

4.4 Installation

4.4.1 Kontrolle auf Transportschäden

Stellen Sie sicher, dass die Batterie während und nach dem Transport keine Schäden aufweist. Bei sichtbaren Schäden, wie z. B. Rissen, wenden Sie sich sofort an Ihren Händler.

4.4.2 Auspacken

Entfernen Sie das Verpackungsband von der Verpackung und packen Sie die Batterie aus. Vergewissern Sie sich, dass die Batteriemodule und die relevanten Teile vollständig sind. Prüfen Sie unter Beachtung der Packstücke in Abschnitt 4.4.3 die Packlisten sorgfältig. Wenn Teile fehlen, wenden Sie sich sofort an SolaX oder direkt an Ihren Händler.



VORSICHT!

Entsprechend den regionalen Vorschriften können mehrere Personen für den Transport des Geräts erforderlich sein.



WARNUNG!

Folgen Sie strikt den Installationsschritten. SolaX übernimmt keine Verantwortung für Verletzungen oder Schäden, die durch falsche Montage und Bedienung entstehen.

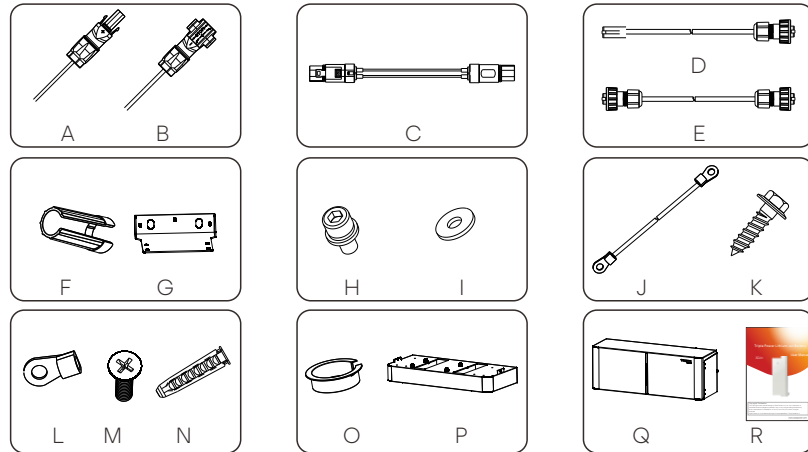


HINWEIS!

Bei der Erstinstallation der Batterie sollte das Herstellungsdatum der Batteriemodule nicht länger als 3 Monate zurück liegen.

4.4.3 Zubehör

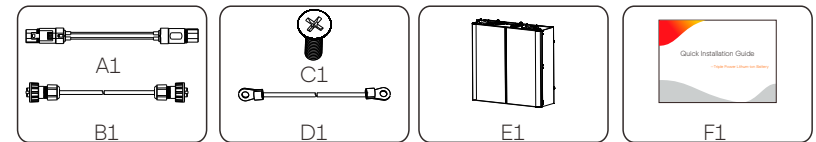
BMS (MC0600):



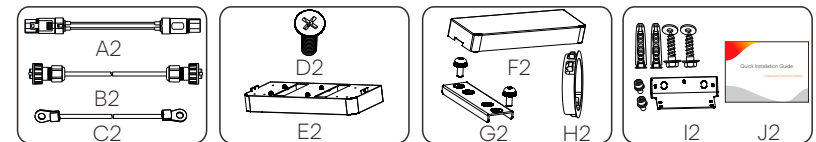
In der folgenden Tabelle ist die Anzahl der einzelnen Komponenten aufgeführt.

Objekt	Beschreibung	Menge
A	Ladekabel (+) (2 m)	1
B	Ladekabel (-) (2 m)	1
C	Stromkabel zwischen BMS und Batteriemodul (0,12 m)	1
D	CAN-Kommunikationskabel (2 m)	1
E	COMM Kommunikationskabel (0,2 m)	1
F	Drehschlüssel	1
G	Wandhalterung	1
H	M5-Kombischraube	2
I	Flachdichtung	2
J	Erdungsleitung (150 mm)	1
K	Dehnschraube	2
L	Ringklemme (für Erdung)	1
M	M4-Schraube	2
N	Spreizdübel	2
O	Schutzring	2
P	Basisplatte	1
Q	BMS	1
R	Benutzerhandbuch	1

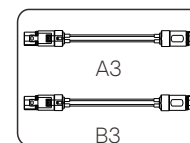
Modul mit einer Batterie (HV10230x1):



Zubehör (1) der Module mit drei und vier Batterien (HV10230x3/4):



Zubehör (2) der Module mit drei und vier Batterien (Hv10230x3/4):



Hinweis: A3x1 und B3x1 müssen separat erworben werden

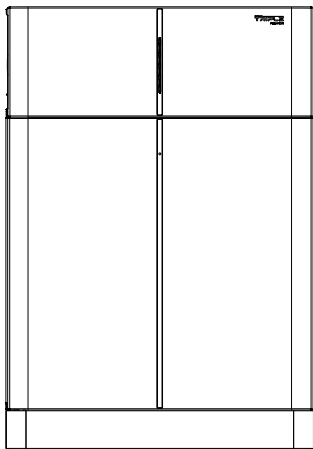
In der folgenden Tabelle ist die Anzahl der einzelnen Komponenten aufgeführt.

Objekt	Beschreibung	Menge
A1	Stromkabel zwischen BMS und Batteriemodul (690 mm)	1
B1	COMM Kommunikationskabel (600 mm)	1
C1	M4-Schraube	2
D1	Erdungsleitung (450 mm)	1
E1	Batteriemodul	1
F1	Kurzanleitung zur Installation	1
A2	Stromkabel zwischen Batteriemodulen (1200 mm)	1
B2	COMM Kommunikationskabel des Batteriemoduls (1200 mm)	1
C2	Erdungsleitung (1200 mm)	1
D2	M4-Schraube	2
E2	Basisplatte	1
F2	Abdeckplatte	1
G2	Einrastung	2
H2	Schutzring	4
I2	Zubehör für Wandhalterung	1
J2	Kurzanleitung zur Installation	1
A3	Stromkabel zwischen Batteriemodulen oder BMS (1200 mm)	1
B3	Stromkabel zwischen BMS und Batteriemodul (1800 mm)	1

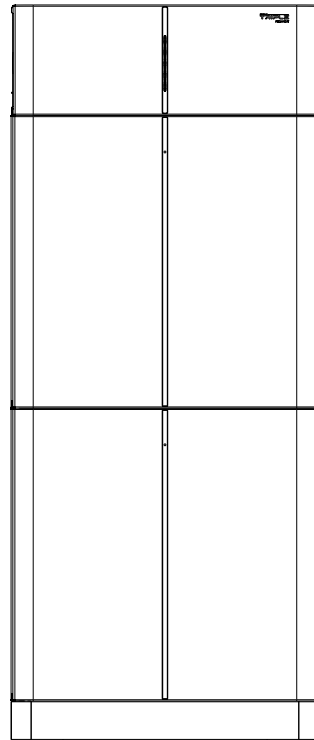
4.4.4 Gesamtinstallation

Wählen Sie je nach verwendeter Batterie die folgende entsprechende Form für die Installation.

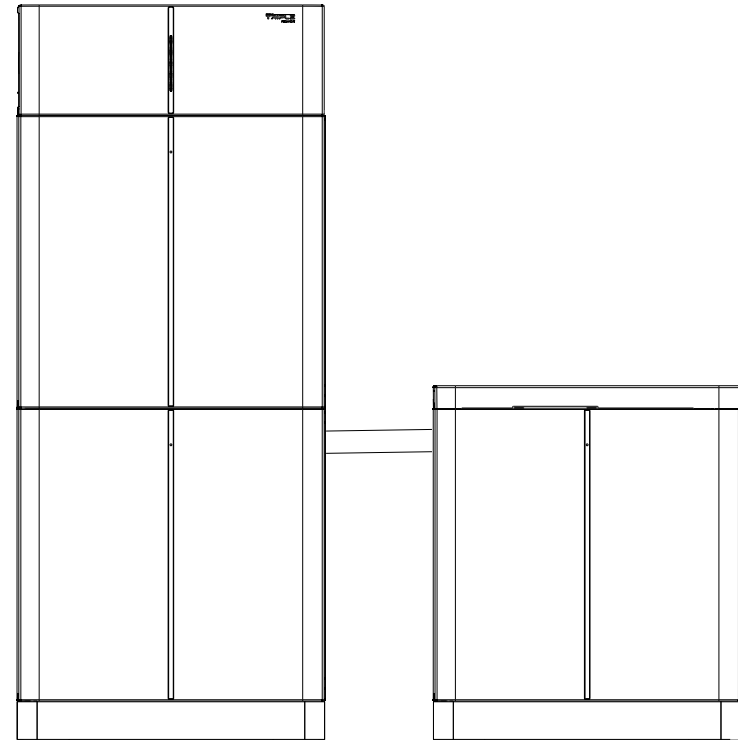
1):MC0600×1+HV10230×1



2):MC0600×1+HV10230×2

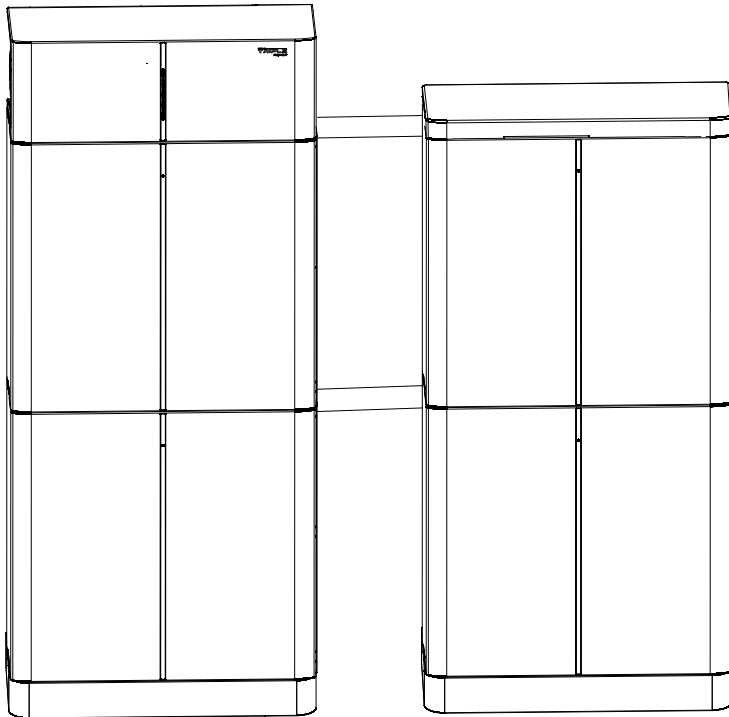


3):MC0600×1+HV10230×3



Es wird empfohlen, die äußeren Kabel zwischen drei und vier Batteriemodulen mit Wellrohr zu schützen.

4):MC0600×1+HV10230×4

**GEFAHR!**

Ein T-BAT-System kann maximal vier Batteriemodule enthalten. Der Anschluss von mehr als vier Batteriemodulen führt zum Durchbrennen der Sicherung und zur Beschädigung des/der Batteriemoduls/e. Stellen Sie sicher, dass die Anzahl der Batteriemodule diese Anforderung erfüllt.

4.4.5 BMS auf Batteriemodul installieren

Stellen Sie sicher, dass die Wand stark genug ist, um dem Gewicht der Batterie standzuhalten.

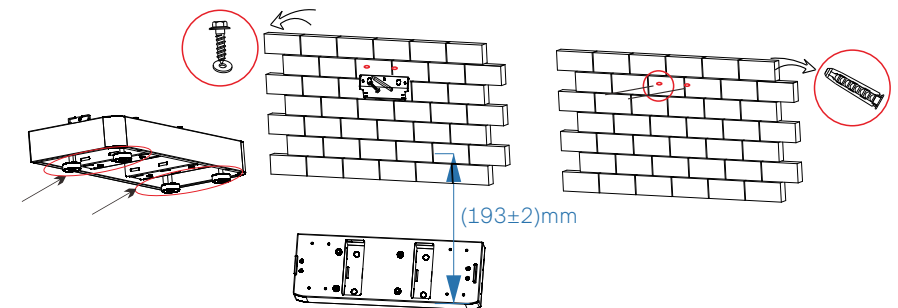
Schritt 1: Befestigen Sie die Basisbefestigung

Stellen Sie zunächst die Höhe des Ankerbolzens so ein, dass er parallel zum Boden ist.

Platzieren Sie dann den Sockel (193±2) mm von der Wand entfernt und markieren Sie die diagonale Lochposition des Sockels.

**Hinweis!**

Die Basisbefestigung kann fixiert werden, wenn die Batterie ausbalanciert ist.



Schritt 2: Passen Sie die Batterie an die Wandhalterung an (Änderungen ohne Vorankündigung möglich)

Heben Sie die benötigte Batterie an die Wandhalterung, markieren Sie die Position der Wandhalterung.

Bohren Sie Löcher mit einem $\varnothing 10$ -Bohrer, stellen Sie sicher, dass die Löcher tief genug sind (mindestens 80 mm), um die Spreizdübel (N oder K) zu installieren und festzuziehen

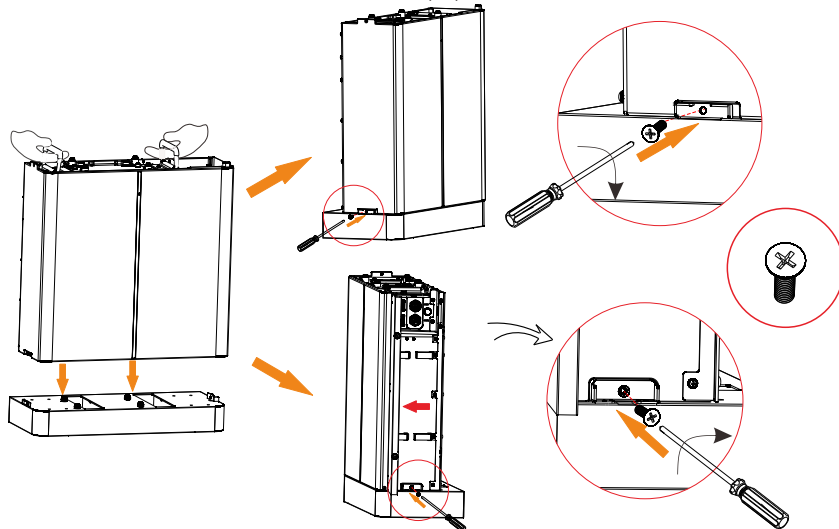
Installieren Sie die Spreizdübel in der Wand, und ziehen Sie die Schrauben an der Halterung mit dem Schraubenbohrer fest.

Hängen Sie die Batterie über die Wandhalterung und bewegen Sie sie nahe an der Wand entlang, bis sie in die Wandhalterung passt

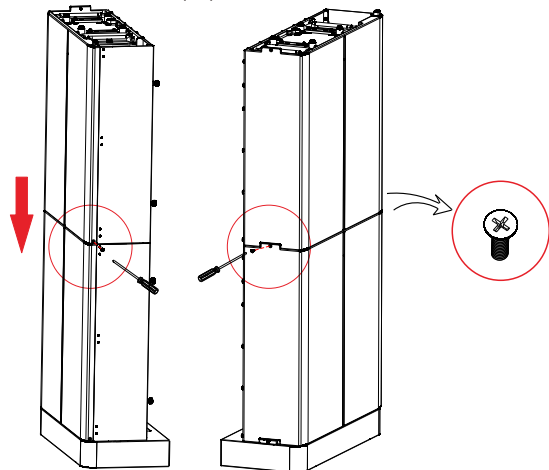
Nehmen Sie als Beispiel zwei Batteriemodule

Schritt 3: Batterie an Basishalterung anpassen

Platzieren Sie das Batteriemodul auf der Basishalterung und verriegeln Sie beide Seiten mit M4-Schrauben (M).

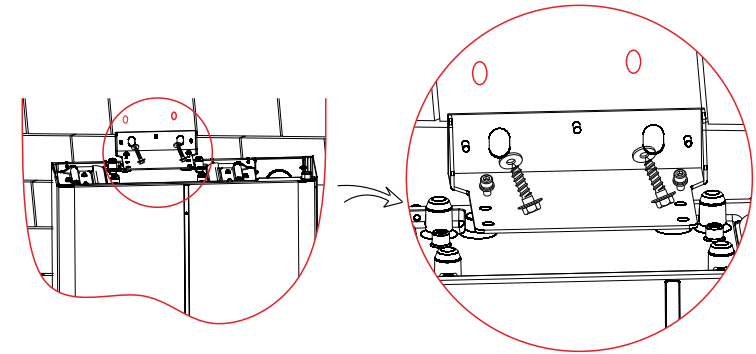


Platzieren Sie die zweite Batterie auf das Modul und befestigen Sie beide Seiten mit M4-Schrauben (M).



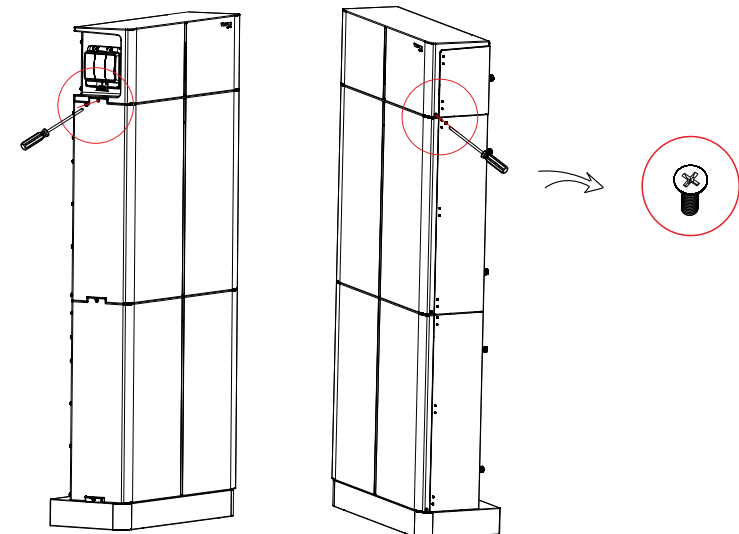
Befestigen Sie das Batteriemodul und die Wandhalterung mit Dehnschrauben. (I, N und K)

Ein Batteriemodul muss oder an das BMS angeschlossen oder an einer Halterung zur Befestigung installiert werden.



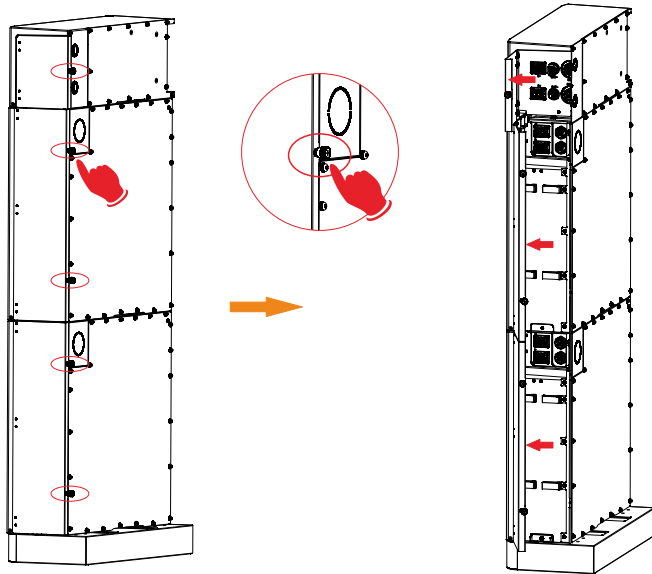
Schritt 4: Passen Sie das BMS an die Batteriemodule an

Setzen Sie das BMS auf das Modul und verriegeln Sie die beiden Seiten mit M4-Schrauben (M).



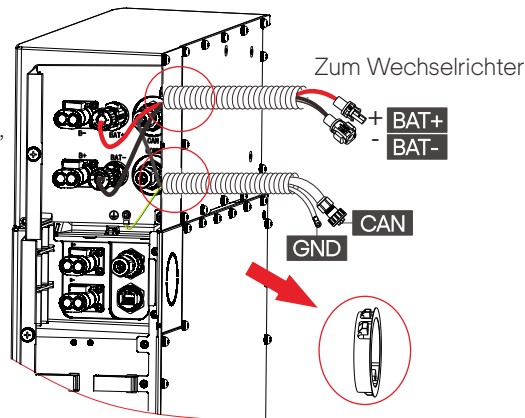
4.5 Kabelanschluss

Vor dem Anschließen der Kabel muss die rechte Abdeckung der Batterie von Hand abgeschraubt werden



4.5.1 Anschluss der Kabel an den Wechselrichter

BMS zum Wechselrichter:
 BAT+ zu BAT+ (A: 2000 mm),
 BAT- zu BAT- (B: 2000 mm),
 CAN zu CAN (D: 2000 mm)



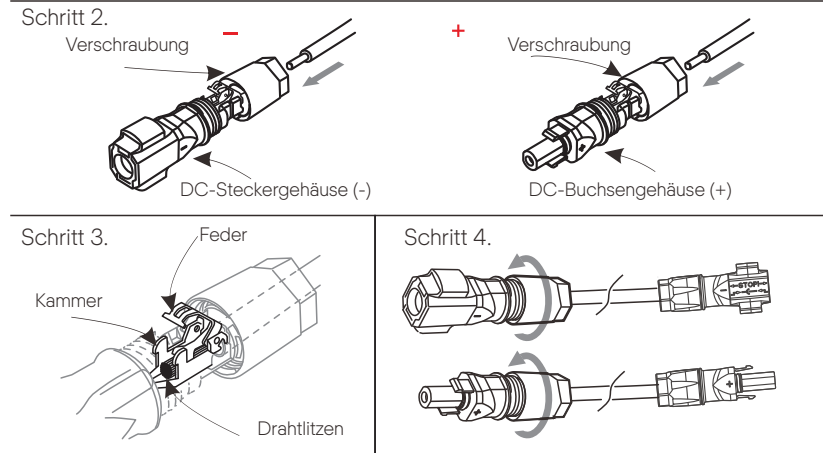
➤ Schritte für den Kabelanschluss:

Schritt 1. Isolieren Sie das Kabel (A/B: 2 m) auf 15 mm ab.

Schritt 2. Führen Sie das abisolierte Kabel bis zum Anschlag ein (Minuskabel für DC-Stecker (-) und Pluskabel für DC-Buchse (+) stehen unter Spannung). Halten Sie das Gehäuse an der Verschraubung fest.

Schritt 3. Drücken Sie die Federklemme herunter, bis sie hörbar einrastet (Sie sollten die feinen Drahtlitzen in der Kammer sehen können)

Schritt 4. Ziehen Sie die Schraubverbindung an (Anzugsdrehmoment: $2,0 \pm 0,2$ Nm)



➤ Anschließen des CAN-Kommunikationskabels

Ist erforderlich, damit das BMS, für einen ordnungsgemäßen Betrieb, mit dem Wechselrichter kommunizieren kann. Beachten Sie, dass das CAN-Kommunikationskabel durch Stahlrohre abgeschirmt ist.

Sowohl das Kommunikationskabel als auch das CAN-Kommunikationskabel verfügen über die gleiche Adern-Reihenfolge.

Sequenz	1	2	3	4	5	6	7	8
CAN	/	ERDE	/	CAN_H	CAN_L	/	A1	B1

Hinweise zum Ausstecken von Netzkabeln

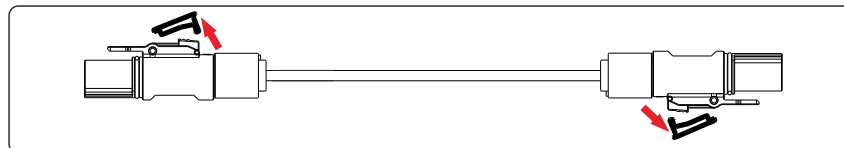
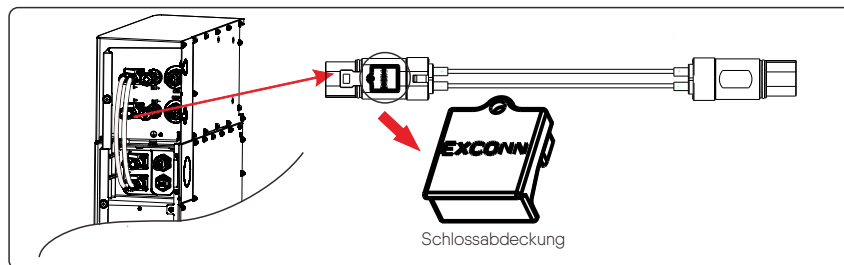
**VORSICHT!**

Stecken Sie die Netzkabel nicht ein oder aus, wenn das T-BAT-System eingeschaltet ist. Andernfalls kann es zu einer Lichtbogenentladung kommen, die schwere Schäden verursachen kann.

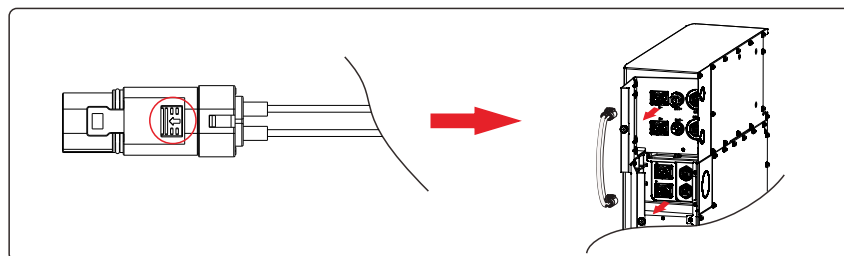
1) Fahren Sie das T-BAT-System herunter (siehe Abschnitt 5.4 Herunterfahren des T-BAT-Systems im Benutzerhandbuch auf Seite 30)

2) Entfernen Sie die Schlossabdeckung

- a. Ziehen Sie mit einem Finger oder einem Instrument am hinteren Ende der Schlossabdeckung.
- b. Entfernen Sie die Schlossabdeckung und bewahren Sie sie zur späteren Verwendung auf

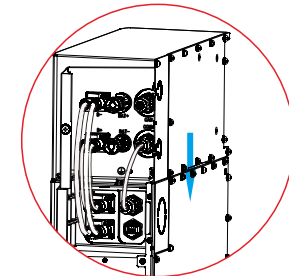
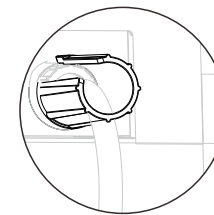


- 3) Drücken Sie den Kunststoffknopf an den Enden des Netzkabels in Pfeilrichtung
- 4) Ziehen Sie das Netzkabel ab

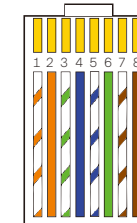
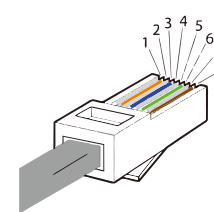


4.5.2 Anschließen des COMM-Kommunikationskabels

- 1) Schließen Sie das COMM-Kommunikationskabel (E) von der rechten Seite des BMS an den Kommunikationsanschluss COM1 an, der sich auf der rechten Seite des Batteriemoduls befindet.
- 2) Verbinden Sie den COM1 des oberen Batteriemoduls auf der rechten Seite mit COM1 des Nachfolge-Batteriemoduls.
- 3) Ziehen Sie die auf dem Kabel befindliche Schraubenmutter aus Kunststoff mit einem Drehschlüssel fest.



Die Reihenfolge der Adern des Kommunikationskabels ist wie folgt:



- 1) Orangefarbene Streifen auf Weiß
- 2) Orange
- 3) Grüne Streifen auf Weiß
- 4) Blau
- 5) Blaue Streifen auf Weiß
- 6) Grün
- 7) Braune Streifen auf Weiß
- 8) Braun

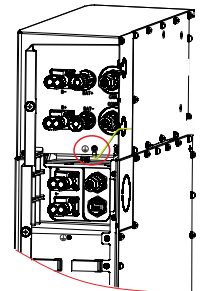
Sequenz	1	2	3	4	5	6	7	8
COM1	VCC_1	ERDE	VCC_2	CANH	CANL	ERDE	N-	P+
COM2	VCC_1	ERDE	VCC_2	CANH	CANL	ERDE	N-	P+

4.5.3 Anschließen des Erdungskabels

Für BMS und 3 - 4 Batteriemodule:

Schließen Sie das Erdungskabel vom BMS an das Batteriemodul an

Hinweis: 10 AWG Erdungsdraht ist für die Erdung erforderlich

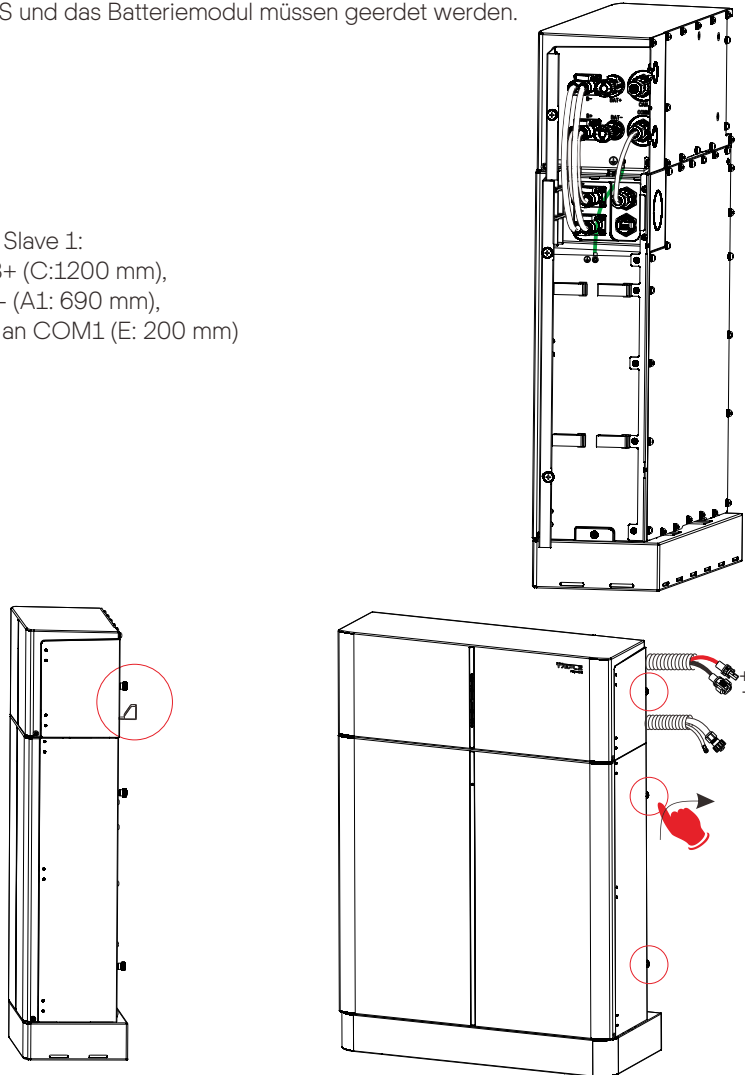


4.5.4 Anschluss von Kabeln an Batteriemodule

Vergewissern Sie sich, dass beide Enden der Kabel, die sich auf der rechten Seite des BMS- und Batteriemoduls befinden, mit dem richtigen Anschluss verbunden sind.

Das BMS und das Batteriemodul müssen geerdet werden.

BMS an Slave 1:
 B+ bis B+ (C:1200 mm),
 B- bis B- (A1: 690 mm),
 COMM an COM1 (E: 200 mm)

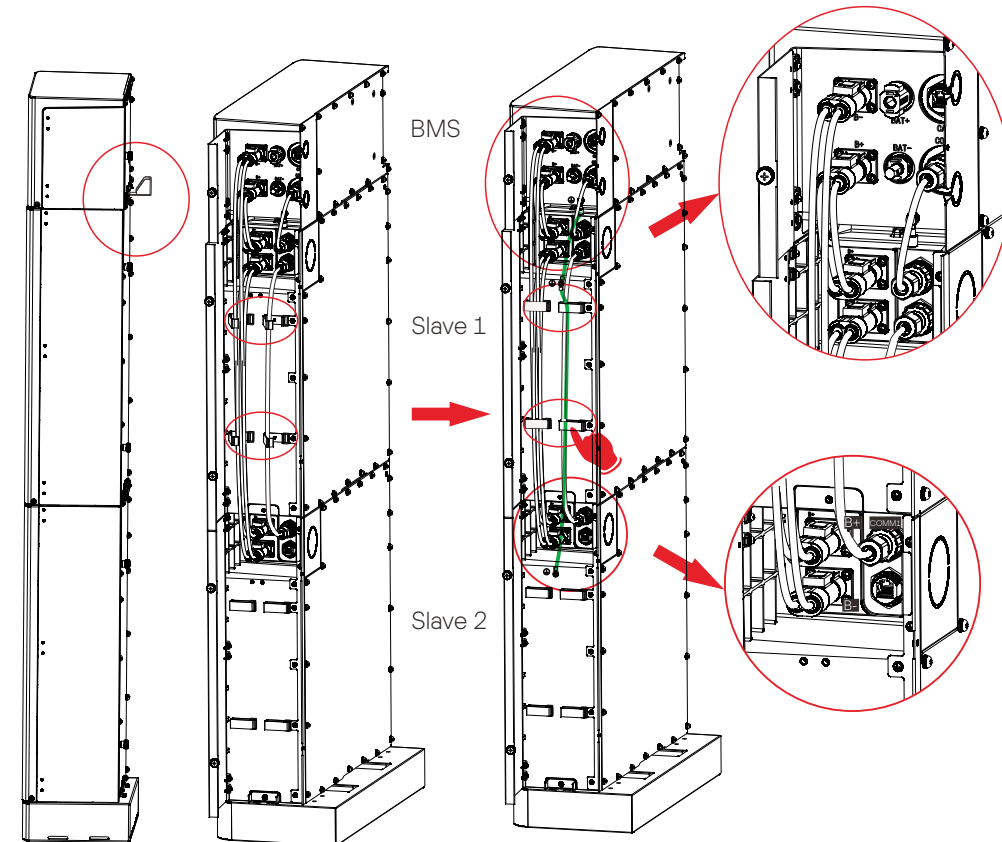


➤ Für zwei Batteriemodule:

Montieren Sie eine feste Wandhalterung am Batteriemodul und prüfen Sie anschließend, ob die Anschlüsse sicher verriegelt sind.

Das BMS und die Batteriemodule müssen geerdet werden.
 Zwischen den Batteriemodulen ist eine Erdung erforderlich.

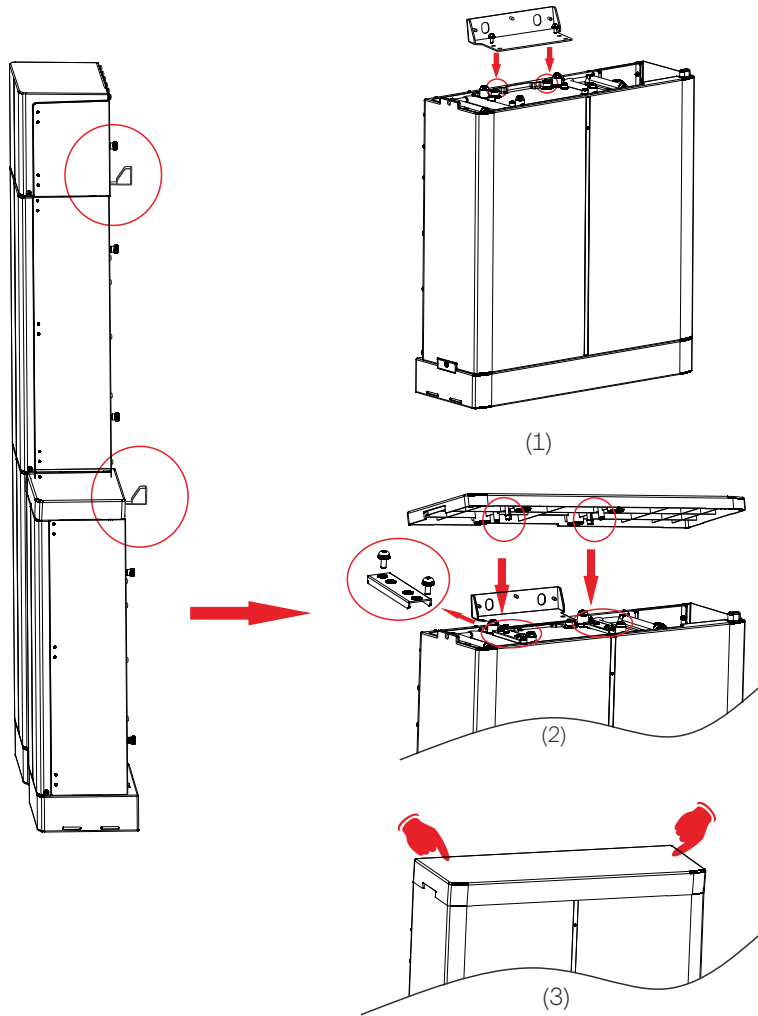
BMS an Slave 1: B+ zu B+ (C: 1200 mm); COMM zu COM1 (E: 200 mm)
 BMS an Slave 2: B- bis B- (A1: 690 mm)
 Slave 1 an Slave 2: B- bis B+ (A1: 690 mm); COM2 bis COM1 (B1: 600 mm)



➤ Für drei Batteriemodule:

Montieren Sie eine feste Wandhalterung an den Batteriemodulen.

Sie (ggf. Slave 3 und Slave 4) wird benötigt, um die Schnapphaken zur Befestigung der Abdeckplatte zu montieren.



➤ Prüfen Sie, ob die Anschlüsse sicher verriegelt sind.

BMS an Slave 1:

B+ zu B+ (C: 120 mm);

COMM zu COM1 (E: 200 mm);

BMS an Slave 3:

B- bis B- (B3: 1,8 m); Führen Sie die Kabel durch das Wellrohr.

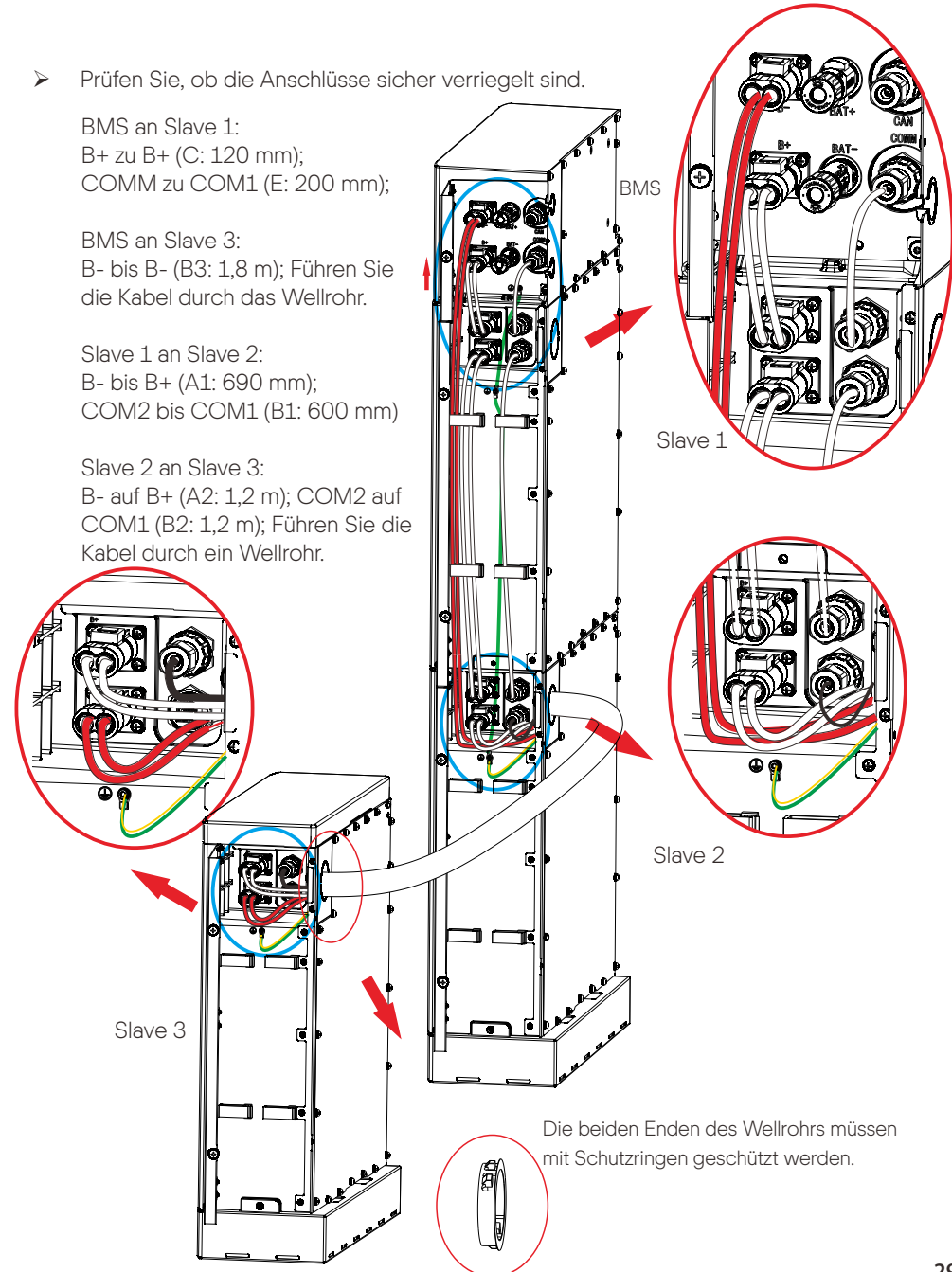
Slave 1 an Slave 2:

B- bis B+ (A1: 690 mm);

COM2 bis COM1 (B1: 600 mm)

Slave 2 an Slave 3:

B- auf B+ (A2: 1,2 m); COM2 auf COM1 (B2: 1,2 m); Führen Sie die Kabel durch ein Wellrohr.



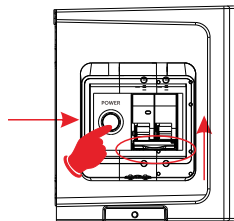
5 Inbetriebnahme

5.1 INBETRIEBNAHME

Überprüfen Sie die Modellnummer der einzelnen Batteriemodule, um sicherzustellen, dass es sich um das gleiche Modell handelt.

Wenn alle Batteriemodule installiert sind, führen Sie die folgenden Schritte aus, um den Betrieb aufzunehmen:

- 1) Öffnen Sie die Abdeckplatte des BMS
- 2) Bringen Sie den Schutzschalter in die Position ON
- 3) Drücken Sie die POWER-Taste länger als 1 s, um das T-BAT-System einzuschalten
- 4) Schalten Sie den AC-Schalter des Wechselrichters ein



HINWEIS!

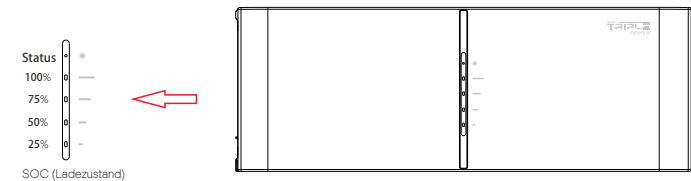


Häufiges Drücken der POWER-Taste kann einen Systemfehler verursachen. Warten Sie nach dem Drücken der POWER-Taste mindestens 10 Sekunden, bevor Sie einen weiteren Versuch unternehmen.

5.2 Status-Anzeigen

5.2.1 Batteriemodul (MC0600)

Die LED-Anzeigen auf der Vorderseite des Batteriepacks zeigen den Betriebszustand an.



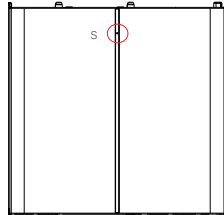
Die folgende Tabelle zeigt den Status des BMS.

Nr.	Status von BMS	Modus
1	Licht aus	Strom aus
2	Die grüne LED leuchtet 1 Sekunde lang auf und bleibt 4 Sekunden lang aus.	Wechselrichter sendet Idle-Befehl
3	Die orangefarbene LED leuchtet 1 Sekunde lang auf und bleibt 4 Sekunden lang aus.	BMS-Schutz
4	Die rote LED leuchtet 10 Minuten lang auf, flackert anschließend 1 Sekunde lang und bleibt dann 4 Sekunden aus	Störung
5	Die grüne LED leuchtet 0,3 Sekunden lang auf und bleibt dann 0,3 Sekunden lang aus.	Upgrade für BMS
6	Die grüne LED leuchtet weiter	Aktiv

Die Kapazitätsanzeigen zeigen den Ladezustand (SOC):

- Wenn der Batteriepack weder geladen noch entladen wird, bleiben die Anzeigeleuchten aus.
- Wenn der Batteriepack geladen wird, blinkt ein Teil der blauen LED mit einer Frequenz von 0,5 s an, 0,5 s aus und ein Teil der blauen LED leuchtet weiter. Nehmen Sie z. B. SOC 60 %, im Ladezustand:
 - 1). Die ersten beiden blauen LED-Anzeigen leuchten weiter
 - 2). Die dritte blaue LED-Anzeige blinkt einmal jede Sekunde
- Wenn der Akku entladen wird, blinkt die blaue LED im Rhythmus von 1s an und 4s aus. Nehmen Sie zum Beispiel SOC 60 % im entladenen Zustand:
 - 1). Die ersten drei blauen LED-Anzeigen blinken einmal alle 5 Sekunden

5.2.2 Batteriemodul (HV10230)



S steht für unabhängige Statusanzeigen. Der Status von S hat die gleiche Bedeutung für die Batteriemodule in der folgenden Tabelle.

Hinweis: Das Batteriesystem ist nur aktiv, wenn beide S in der grünen LED alle 5 Sekunden blinken.

Nr.	Status des Batteriemoduls	Modus
1	Grüne LED blinkt einmal alle 5 Sekunden	Aktiv
2	Gelbe LED blinkt einmal alle 5 Sekunden	Störung
3	Rote LED blinkt einmal alle 5 Sekunden	Störung
4	Rote, grüne und gelbe LED blinken abwechselnd	Upgrade für das BMS

5.3 Herunterfahren des T-BAT-Systems

Um das System herunterzufahren, führen Sie die unten beschriebenen Schritte aus:

- 1) Schalten Sie den Trennschalter zwischen dem Wechselrichter und dem T-BAT-System aus
- 2) 10 Sekunden lang drücken, um das BMS abzuschalten
- 3) Schalten Sie das System aus, indem Sie den Schalter des Leistungsschalters in die Position OFF stellen
- 4) Stellen Sie sicher, dass alle Anzeigen am T-BAT-System ausgeschaltet sind
- 5) Trennen Sie die Kabel



Hinweis!
Nach dem Ausschalten des BMS blinken die LED-Leuchten für S für 20 Minuten weiter.

6 Fehlersuche und -behebung

6.1 Fehlersuche und -behebung

Überprüfen Sie die vorherigen Anzeigen, um den Status des T-BAT-Systems zu ermitteln.

Ein Warnzustand wird ausgelöst, wenn Bedingungen wie Spannung oder Temperatur die Auslegungsgrenzen überschreiten. Das BMS des T-BAT-Systems meldet seinen Betriebszustand periodisch an den Wechselrichter.

Wenn das T-BAT-System außerhalb der vorgeschriebenen Grenzwerte liegt, geht es in einen Warnzustand über.

Wenn eine Warnung gemeldet wird, stoppt der Wechselrichter sofort den Betrieb. Verwenden Sie die Überwachungssoftware des Wechselrichters, um die Ursache der Warnung zu ermitteln. Die möglichen Fehlermeldungen lauten wie folgt:

Fehlermeldungen	Beschreibung	Fehlersuche und behebung
BMS_Ver_Unmatch	Die Version von BMS passt nicht	Wenden Sie sich zur Wartung an Ihren Händler oder direkt an SolaX.
BMS_Internal_Err	1) DIP-Schalter auf der falschen Position 2) Die Kommunikation zwischen den Batteriemodulen ist unterbrochen.	1) Bringen Sie den DIP-Schalter in die richtige Position 2) Prüfen Sie, ob das Kommunikationskabel zwischen den Batteriemodulen ordnungsgemäß und richtig angeschlossen ist.
BMS_OverVoltage	Batterie-Überspannung	Wenden Sie sich zur Wartung an Ihren Händler oder direkt an SolaX.
BMS_LowerVoltage	Batterie unter Spannung	Wenden Sie sich zur Wartung an Ihren Händler oder direkt an SolaX.
BMS-ChargeOCP	Überstromschutz für die Batterieladung	Wenden Sie sich zur Wartung an Ihren Händler oder direkt an SolaX.

Fehlermeldungen	Beschreibung	Fehlersuche und behebung
BMS_TemHigh	Übertemperatur der Batterie	Warten Sie, bis die Temperatur der Zellen wieder den Normalzustand erreicht hat.
BMS_TemLow	Batterie unter Temperatur	Warten Sie, bis die Temperatur der Zellen wieder den Normalzustand erreicht hat.
BMS DischargeOCP	Überstromschutz bei Batterieentladung	Wenden Sie sich zur Wartung an Ihren Händler oder direkt an SolaX.
BMS_Hardware_Schutz	Batterie-Hardware unter Schutz	Wenden Sie sich zur Wartung an Ihren Händler oder direkt an SolaX.
BMS_Isolierung_Fehler	Isolationsfehler der Batterie	Kontaktieren Sie Ihren Händler oder
BMS_VoltSensor_Fehler	Fehler des Batteriespannungssensors	Wenden Sie sich zur Wartung an Ihren Händler oder direkt an SolaX.
BMS_TempSensor_Fehler	Fehler des Batterietemperatursensors	Wenden Sie sich zur Wartung an Ihren Händler oder direkt an SolaX.
BMS_CurrSensor_Fehler	Fehler des Batteriestromsensors	Wenden Sie sich zur Wartung an Ihren Händler oder direkt an SolaX.
BMS_Relais_Fehler	Fehler des Batterierelais	1) Stellen Sie sicher, dass das Netzkabel korrekt und ordnungsgemäß an den Netzanschluss (XPLUG) des BMS angeschlossen ist 2) Wenn der erste Schritt immer noch nicht funktioniert, wenden Sie sich an Ihren Händler oder direkt an SolaX.
BMS_Type_Unmatch	Der BMS-Typ passt nicht	Wenden Sie sich zur Wartung an Ihren Händler oder direkt an SolaX.

7 Außerbetriebnahme

7.1 Demontage der Batterie

Ausschalten der Batterieeinheit

- Trennen Sie die Kabel zwischen BMS und Wechselrichter
- Klemmen Sie die Serienverdrahtungsklemme an der Batterie ab
- Trennen Sie die Kabel

7.2 Verpacken

Verpacken Sie das BMS und die Batteriemodule in der Originalverpackung. Wenn die Originalverpackung nicht mehr verfügbar ist, verwenden Sie einen gleichwertigen Karton oder eine gleichwertige Schachtel, die die folgenden Anforderungen erfüllt:

- Geeignet für Lasten über 70 kg
- Ordnungsgemäß verschlossen und versiegelt

8 Wartung

- Wenn die Umgebungstemperatur für die Lagerung $-20-45\text{ °C}$ beträgt, laden Sie die Batterien mindestens einmal alle 3 Monate auf.

- Wenn die Umgebungstemperatur für die Lagerung $-20-20\text{ °C}$ beträgt, laden Sie die Batterien mindestens einmal alle 6 Monate auf.

- Wenn die Batterie länger als 9 Monate nicht benutzt wird, muss sie jedes Mal auf mindestens SOC 50 % geladen werden.

Bei der Erstinstallation der Batterie sollte das Herstellungsdatum der Batteriemodule nicht länger als 3 Monate zurück liegen.

- Wenn die Batterie ausgetauscht wird, sollte der SOC zwischen den verwendeten Batterien so gleichmäßig wie möglich sein, mit einer maximalen Differenz von $\pm 5\%$.

- Wenn Sie die Kapazität Ihres Batteriesystems erweitern möchten, stellen Sie bitte sicher, dass der SOC Ihrer bestehenden Systemkapazität etwa 40 % beträgt. Die Erweiterungsbatterie muss innerhalb von 6 Monaten hergestellt werden;

9 Haftungsausschluss

Triple Power gewährt für dieses Produkt eine Garantie, wenn es wie in dieser Anleitung beschrieben installiert und verwendet wird. Ein Verstoß gegen das Installationsverfahren oder die Verwendung des Produkts in einer Weise, die nicht in diesem Handbuch beschrieben ist, führt zum sofortigen Erlöschen aller Garantien für das Produkt.

Triple Power übernimmt keine Garantie oder Haftung für direkte oder indirekte Schäden oder Defekte, die auf die folgenden Ursachen zurückzuführen sind:

- Höhere Gewalt (Überschwemmung, Blitzschlag, Überspannung, Brand, Gewitter, Überflutung usw.)
- Unsachgemäße oder nicht bestimmungsgemäße Verwendung
- Unsachgemäßes Installieren, Inbetriebnehmen, Ingangsetzen oder Bedienen (entgegen den Hinweisen in der Installationsanleitung, die mit jedem Produkt geliefert wird)
- Unzureichende Belüftung und Zirkulation, was zu minimaler Kühlung und natürlichem Luftstrom führt
- Installation in einer korrosiven Umgebung
- Beschädigung beim Transport
- Unerlaubte Reparaturversuche
- Keine ausreichende Wartung des Geräts. Eine Vor-Ort-Inspektion durch einen qualifizierten Techniker ist nach 120 Monaten Dauernutzung möglich. Garantieansprüche, die über 120 Monate ab dem Datum der Inbetriebnahme hinausgehen, können abgelehnt werden, wenn nicht nachgewiesen werden kann, dass das Gerät ausreichend gewartet wurde
- Äußere Einflüsse, einschließlich ungewöhnlicher physikalischer oder elektrischer Belastungen (Netzausfallüberspannungen, Einschaltstrom etc.)
- Verwendung eines nicht kompatiblen Wechselrichters oder Gerätes
- Anschluss an Wechselrichter anderer Marken ohne Genehmigung von Solax