

Schnellinstallationsanleitung

-- Lithium-Ionen-Batterie mit dreifacher Leistung

III

Installationsvoraussetzungen

Stellen Sie sicher, dass der Installationsort die folgenden Bedingungen erfüllt:

- Das Gebäude ist erdbebensicher ausgelegt
- Der Standort ist weit vom Meer entfernt, um Meerwasser und feuchte Luft zu vermeiden
- Der Boden ist eben und waagrecht
- Es befinden sich keine brennbaren oder explosiven Materialien in der Nähe
- DIE UMGEBUNG IST SCHATTIG UND KÜHL, FERN VON HITZE UND DIREKTER SONNENEINSTRALUNG.
- Die Umgebung ist schattig und fern von Hitze sowie direkter Sonneneinstrahlung.
- Temperatur und Luftfeuchtigkeit bleiben auf einem konstanten Niveau
- Es gibt minimalen Staub und Schmutz in dem Bereich
- Es sind keine korrosiven Gase vorhanden, einschließlich Ammoniak und Säuredämpfen.
- Die Umgebungstemperatur liegt im Bereich von 0°C bis 55°C und die optimale Umgebungstemperatur liegt zwischen 15°C und 35°C.

HINWEIS!

Das Triple Power-Batteriemodul ist mit IP55 bewertet und kann daher sowohl im Freien als auch im Innenbereich installiert werden. Setzen Sie bei einer Installation im Freien die Batterie jedoch nicht direktem Sonnenlicht und Feuchtigkeit aus.

HINWEIS!

Wenn die Umgebungstemperatur den Betriebsbereich überschreitet, stellt das Batteriepaket den Betrieb ein, um sich selbst zu schützen. Der optimale Temperaturbereich für den Betrieb des Batteriepakets liegt zwischen 15°C und 35°C. Häufige Exposition gegenüber rauen Temperaturen kann die Leistung und Lebensdauer des Batteriemoduls beeinträchtigen.

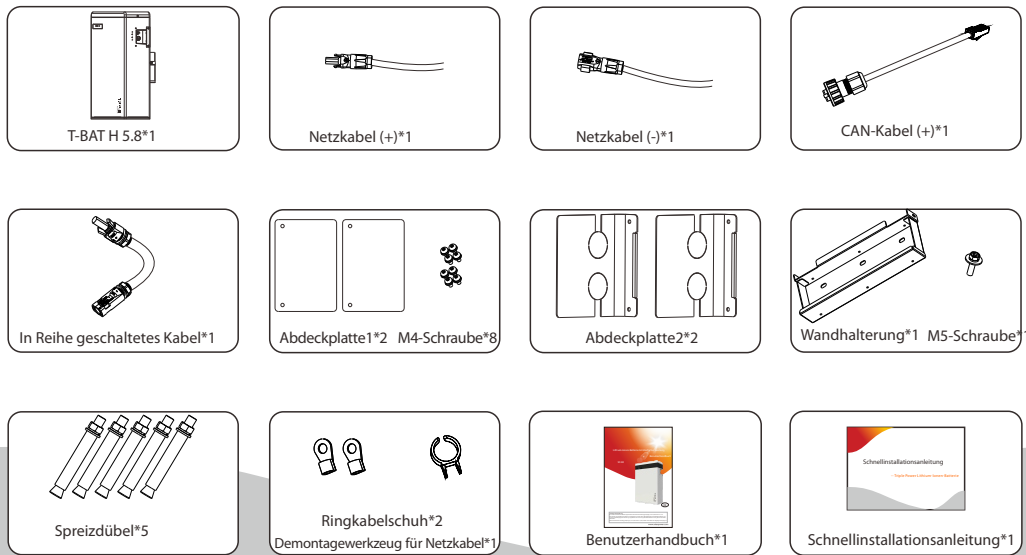
HINWEIS!

Beim erstmaligen Einbau der Batterie sollte der Unterschied im Herstellungsdatum zwischen den Batteriemodulen 3 Monate nicht überschreiten.

I

Packliste (T-BAT H 5.8)

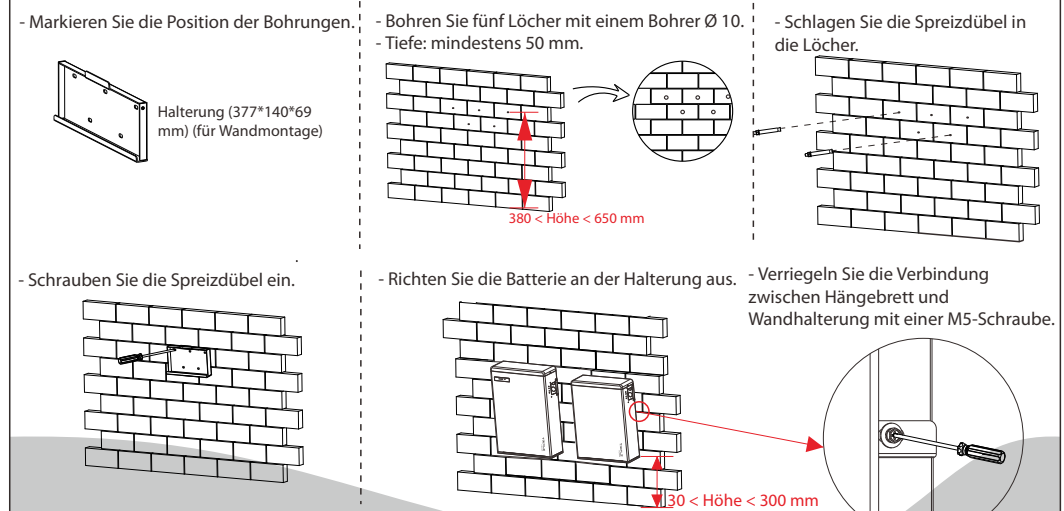
Hinweis: Die Schnellinstallationsanleitung beschreibt die Installationsschritte kurz. Wenn Sie während der Installation Fragen haben, finden Sie weitere Informationen im Benutzerhandbuch.



IV

Batterieinstallation

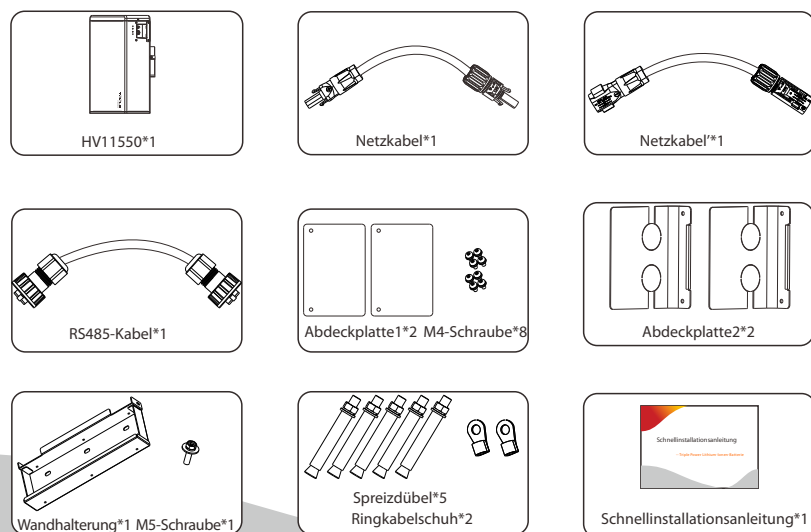
Hinweis: 1. Schließen Sie für ein T-BAT H 5.8 + 1~3 Batteriemodule bitte die Batterieinstallation ab, bevor Sie die Kabel anschließen!
2. Bitte stellen Sie sicher, dass der Wechselrichter vollständig ausgeschaltet ist, bevor Sie mit dem Anschließen von Kabeln beginnen!



HINWEIS: 1. Der Abstand zwischen der Unterseite des Batteriepakets und dem Boden darf 300 mm nicht überschreiten.
2. Es wird empfohlen, zwischen den Batteriepaketen einen Abstand von mindestens 300 mm einzuhalten.

II

Packliste (HV11550)

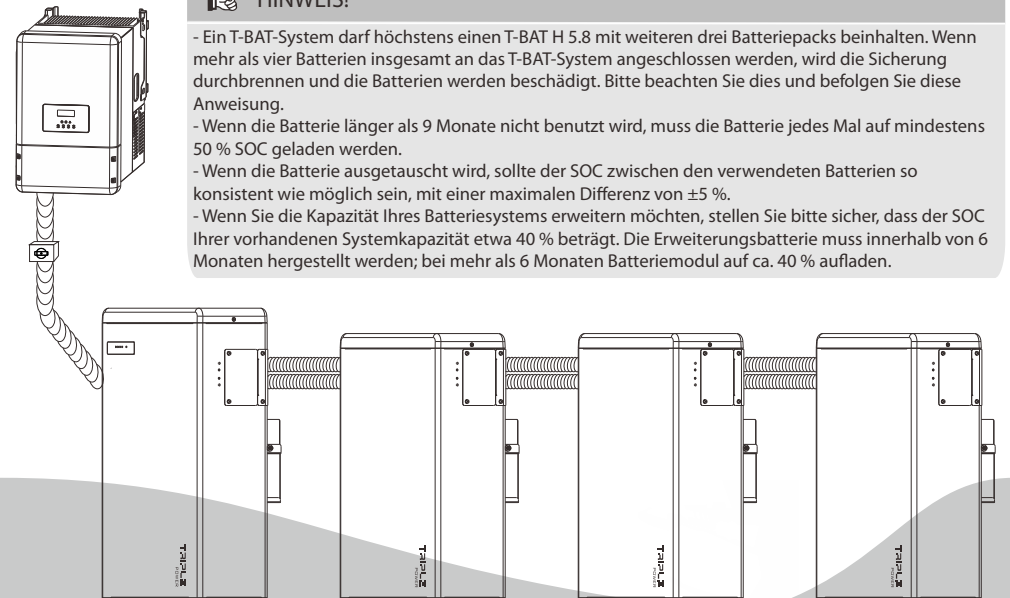


V

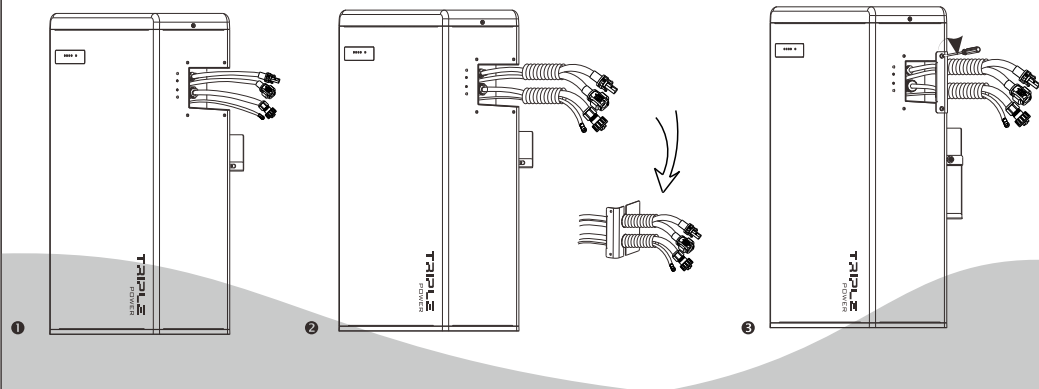
Überblick über die Installation

HINWEIS!

- Ein T-BAT-System darf höchstens einen T-BAT H 5.8 mit weiteren drei Batteriepacks beinhalten. Wenn mehr als vier Batterien insgesamt an das T-BAT-System angeschlossen werden, wird die Sicherung durchbrennen und die Batterien werden beschädigt. Bitte beachten Sie dies und befolgen Sie diese Anweisung.
- Wenn die Batterie länger als 9 Monate nicht benutzt wird, muss die Batterie jedes Mal auf mindestens 50 % SOC geladen werden.
- Wenn die Batterie ausgetauscht wird, sollte der SOC zwischen den verwendeten Batterien so konsistent wie möglich sein, mit einer maximalen Differenz von $\pm 5\%$.
- Wenn Sie die Kapazität Ihres Batteriesystems erweitern möchten, stellen Sie bitte sicher, dass der SOC Ihrer vorhandenen Systemkapazität etwa 40 % beträgt. Die Erweiterungsbatterie muss innerhalb von 6 Monaten hergestellt werden; bei mehr als 6 Monaten Batteriemodul auf ca. 40 % aufladen.



1. Schließen Sie die Kabel an.
2. Führen Sie die Kabel durch das Wellrohr.
3. DENKEN SIE DARAN, DAS IN REIHE VERBUNDENE KABEL BEI „-“ UND „YPLUG“ AUF DER RECHTEN SEITE DES LETZTEN BATTERIEMODULS EINZUSTECKEN, UM DEN INTERNEN SCHALTKREIS ZU SCHLIESSEN.
4. Legen Sie die Kabel in die Nut der Metallplatten und schrauben Sie sie wieder auf beiden Seiten am Batteriemodul fest.

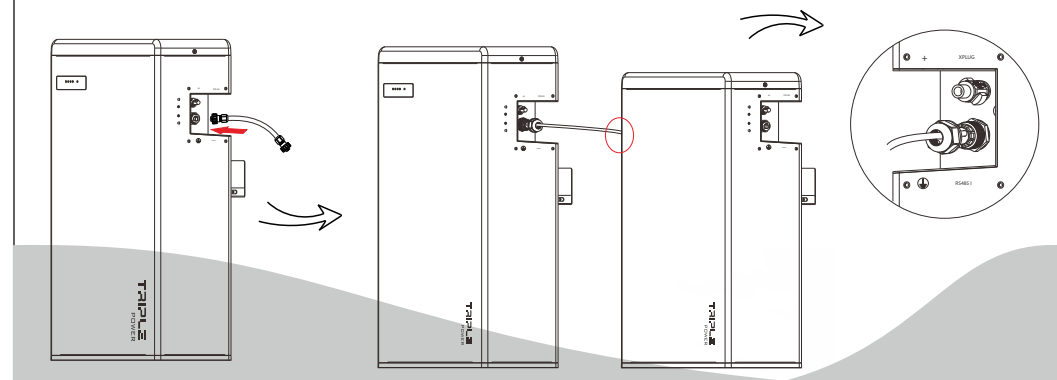


Für T-BAT H 5.8:

1. Stecken Sie ein Ende des BMS-Kommunikationskabels ohne Kabelmutter direkt in den BMS-Anschluss des Wechselrichters.
2. Stecken Sie das andere Ende des CAN-Kommunikationskabels in den CAN Anschluss. Montieren Sie die Kabelverschraubung und ziehen Sie die Kabelkappe fest.

For T-BAT H 5.8 + 1~3 Batteriepakete:

1. Verbinden Sie RS485 II des ersten Batteriemoduls (wie rechts gezeigt) mit RS485 I des nächsten Batteriemoduls (wie links gezeigt). Montieren Sie die Kabelverschraubung und ziehen Sie die Kabelkappe fest.

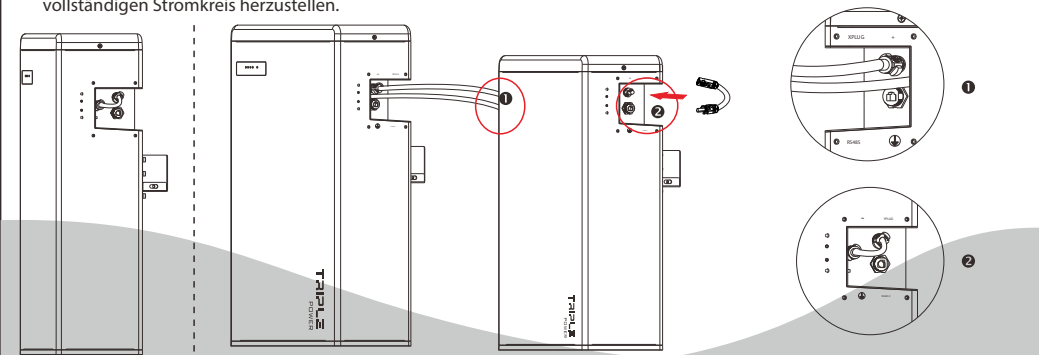


Für T-BAT H 5.8:

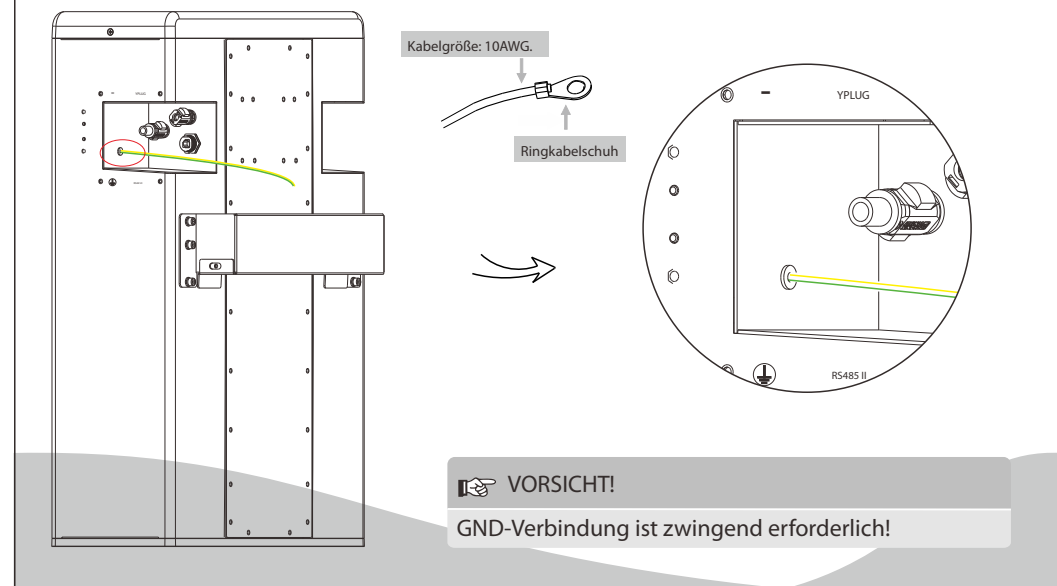
1. Führen Sie das in Reihe geschaltete Kabel an „-“ und „YPLUG“ auf der rechten Seite des T-BAT H 5.8 ein, um den internen Schaltkreis zu schließen.

For T-BAT H 5.8 + 1~3 Batteriepakete:

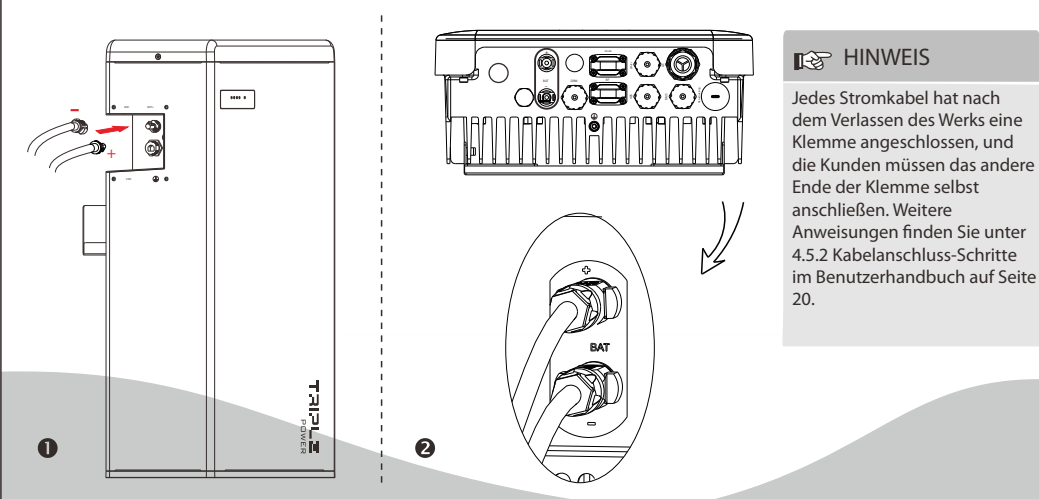
1. Verbinden Sie „-“ auf der rechten Seite des T-BAT H 5.8/HV11550 mit „+“ auf der linken Seite der nächsten Batteriepakete
2. Verbinden Sie „YPLUG“ auf der rechten Seite des T-BAT H 5.8/HV11550 mit „XPLUG“ auf der linken Seite der nächsten Batteriepakete.
3. Die restlichen Batteriepakete werden auf die gleiche Weise angeschlossen.
4. Führen Sie das in Reihe geschaltete Kabel an „-“ und „YPLUG“ auf der rechten Seite des letzten Batteriepakets ein, um einen vollständigen Stromkreis herzustellen.



Der Anschlusspunkt für die GND-Verbindung befindet sich auf der Seite der Nuten, wie unten gezeigt:



1. Schließen Sie das positive Kabel (+) und das negative Kabel (-) jeweils an BAT+ und BAT- an, wie in der folgenden Abbildung gezeigt.
2. Halten Sie den Wechselrichter ausgeschaltet. Verbinden Sie das andere Ende der Ladekabel (+,-) mit dem richtigen Anschluss am Wechselrichter.



Wenn alle Batteriemodule installiert sind, gehen Sie wie folgt vor, um es in Betrieb zu nehmen.

1. Entfernen Sie die obere Abdeckplatte des T-BAT H 5.8;
2. Entfernen Sie die kleine Abdeckplatte;
3. Stellen Sie den DIP mit einem kleinen Werkzeug auf die entsprechende Zahl entsprechend der Anzahl der installierten Batteriepakete (siehe Konfiguration rechts);
4. Schalten Sie den Schutzschalter auf EIN;
5. Drücken Sie die POWER-Taste, um das T-BAT-System einzuschalten;
6. Setzen Sie die kleine Abdeckplatte wieder auf;
7. Bringen Sie die obere Abdeckplatte wieder am T-BAT H 5.8 an;
8. Schalten Sie den Wechselrichter ein.

DIP-Konfiguration:

- 0- Passend zu T-BAT H 5.8 (Standard)
- 1- Passend zu T-BAT H 5.8 + 1*HV11550
- 2- Passend zu T-BAT H 5.8 + 2*HV11550
- 3- Passend zu T-BAT H 5.8 + 3*HV11550

